



|                  |   |
|------------------|---|
| <b>OR-ZS-822</b> | <b>(CZ) Hermetický kódový zámek se čtečkou bezkontaktních karet a klíčenek a čtečkou otisků prstů, IP68, 1 relé 1A, dotyková klávesnice</b> |
|------------------|---|

|                  |  |
|------------------|--|
| <b>OR-ZS-823</b> | <b>(CZ) Hermetický kódový zámek se čtečkou karet a klíčů a čtečkou otisků prstů, IP68, 1 relé 1A</b> |
|------------------|--|

**ORNO-LOGISTIC Sp. z o.o.**

ul. Rolników 437  
44-141 Gliwice POLSKO  
tel. (+48) 32 43 43 110

**(CS) DŮLEŽITÉ!**


*Před použitím zařízení si přečtěte tento servisní návod a uschovejte jej pro budoucí použití. Jakákoli oprava nebo úprava provedená svépomocí má za následek ztrátu záruky. Výrobce neodpovídá za škody, které mohou vzniknout v důsledku nesprávné instalace nebo provozu zařízení.*

*Vzhledem k tomu, že technické údaje podléhají průběžným změnám, vyhrazuje si výrobce právo provádět změny vlastností výrobku a zavádět různá konstrukční řešení, aniž by došlo ke zhoršení parametrů nebo funkční kvality výrobku.*

*Další informace o produktech ORNO jsou k dispozici na adrese [www.orno.pl](http://www.orno.pl). Společnost Orno-Logistic Sp. z o.o. nenesí žádnou odpovědnost za následky nedodržení ustanovení této příručky. Společnost Orno Logistic Sp. z o.o. si vyhrazuje právo na změny v Příručce - nejnovější verzi Příručky si můžete stáhnout z [www.orno.pl](http://www.orno.pl).*

*Veškerá práva na překlad/interpretaci a autorská práva týkající se této příručky jsou vyhrazena.*

- 1. Všechny činnosti provádějte při odpojeném napájení.*
- 2. Přístroj neponořujte do vody ani jiných tekutin.*
- 3. Nepoužívejte přístroj v rozporu s jeho určením.*
- 4. Nepoužívejte zařízení, pokud je jeho kryt poškozen.*
- 5. Zařízení neotevírejte a neopravujte sami.*

|   |   |
|---|---|
|  | <p>Každá domácnost je uživatelem elektrických a elektronických zařízení, a tedy potenciálním producentem nebezpečného odpadu pro člověka a životní prostředí, a to z důvodu přítomnosti nebezpečných látek, směsí a součástí v zařízeních. Na druhou stranu jsou použita zařízení cenným materiálem, ze kterého můžeme získat suroviny, jako je měď, cín, sklo, železo a další. Značka weee umístěná na zařízení, obalu nebo dokumentech k němu přiložených upozorňuje na nutnost tříděného sběru odpadních elektrických a elektronických zařízení. Takto označené výrobky nelze pod hrozbou pokuty vyházovat do běžného odpadu spolu s ostatním odpadem. Označení zároveň znamená, že zařízení bylo uvedeno na trh po 13. srpnu 2005. Povinností uživatele je odevzdat použité zařízení na určeném sběrném místě k řádnému zpracování. Použité zařízení lze také odevzdat prodejci, pokud si člověk koupí nový výrobek v množství, které není větší než nově zakoupené zařízení stejného typu. Informace o dostupném systému sběru elektroodpadu naleznete v informační kanceláři obchodu a na obecním nebo krajském úřadě. Správné nakládání s použitým zařízením předchází negativním důsledkům pro životní prostředí a lidské zdraví!</p> |
|---|---|

### POPIS A POUŽITÍ

Samostatný kódový zámek kombinuje funkce digitální přístupové klávesnice, bezkontaktní čtečky karet a klíčenek a čtečky otisků prstů. Toto moderní zařízení pracuje s elektromagnetickými zámky, které používají systém kontroly přístupu. Může také ovládat jiná elektrická nebo poplašná zařízení. Zámek má 1 reléový výstup, čtečku bezkontaktních karet a klíčenek a čtečku otisků prstů. Oprávněné osoby mohou vstoupit do místnosti nebo budovy po načtení karty, zadání přístupového kódu nebo naskenování předem uloženého otisku prstu. Nevolatilní paměť EPROM si pamatuje uložené kódy a parametry v paměti i při výpadku napájení. Robustní a mimořádně odolné pouzdro vůči měnícím se povětrnostním podmínkám. Zámek je vhodný pro povrchovou montáž. Svítící LED diody indikují provozní stav klávesnice.

### SLOŽENÍ SADY

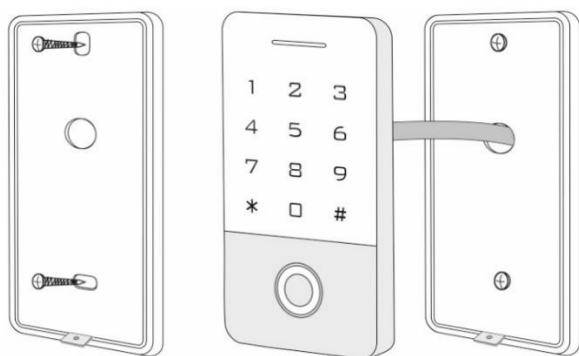
|                                    |
|------------------------------------|
| Klávesnice x 1                     |
| Bezdotykové karty EM 125kHz x 2    |
| Bezdotykové klíčenky EM 125kHz x 2 |
| Návod k použití x 1                |
| imbusový klíč x 1                  |
| Plastové kolíky x 2                |
| Samořezné šrouby x 2               |

### TECHNICKÉ SPECIFIKACE

|  |   |
|--|---|
| <b>Jmenovité napětí:</b>   | 12V DC $\pm$ 10%  |
| <b>Počet uživatelů:</b>  | 10 000 uživatelů karet<br>600 otisků prstů                                    |
| <b>Vzdálenost čtení karty:</b>                                     | 3-6 cm  |
| <b>Spotřeba proudu během provozu:</b>                              | $\leq$ 100mA  |
| <b>Spotřeba proudu v klidu:</b>                                    | $\leq$ 35mA   |
| <b>Zatížení kontaktů relé:</b>                                     | max. 1A   |
| <b>Zatížení výstupu alarmu:</b>                                    | max. 2A   |
| <b>Přípustná provozní teplota:</b>                                 | -40°C~60°C  |
| <b>Přípustná vlhkost:</b>  | 0 % - 95 % RELATIVNÍ VLHKOSTI   |
| <b>Stupeň ochrany:</b>   | Vyhovuje IP68   |
| <b>Nastavení doby aktivace výstupu (elektrická dveřní závora):</b> | 0-300 sekund  |
| <b>Nastavení doby aktivace alarmu:</b>                             | 1-99 minut  |
| <b>Typ karty RFID:</b>   | EM 125kHz Unikátní  |
| <b>Rozhraní Wiegand:</b>   | Wiegand 26 bitů   |
| <b>Připojení kabelu:</b>   | Elektrické otevírání dveří, odchodové tlačítko, externí alarm, externí čtečka |
| <b>Vnější rozměry:</b>   | 70x140x24mm (OR-ZS-822)<br>60x153x26mm (OR-ZS-823)                            |

### MONTAGE

1. Pomocí dodaného speciálního imbusového klíče sejměte zadní desku z panelu klávesnice.
2. Do stěny vyvrtejte 2 otvory pro šrouby a 1 otvor pro kabel.
3. Vložte dodané plastové kolíky do 2 otvorů.
4. Pomocí dvou šroubů připevněte zadní desku ke stěně.
5. Protáhněte kabel otvorem.
6. Připevněte panel klávesnice k zadnímu panelu.



Obr. 1

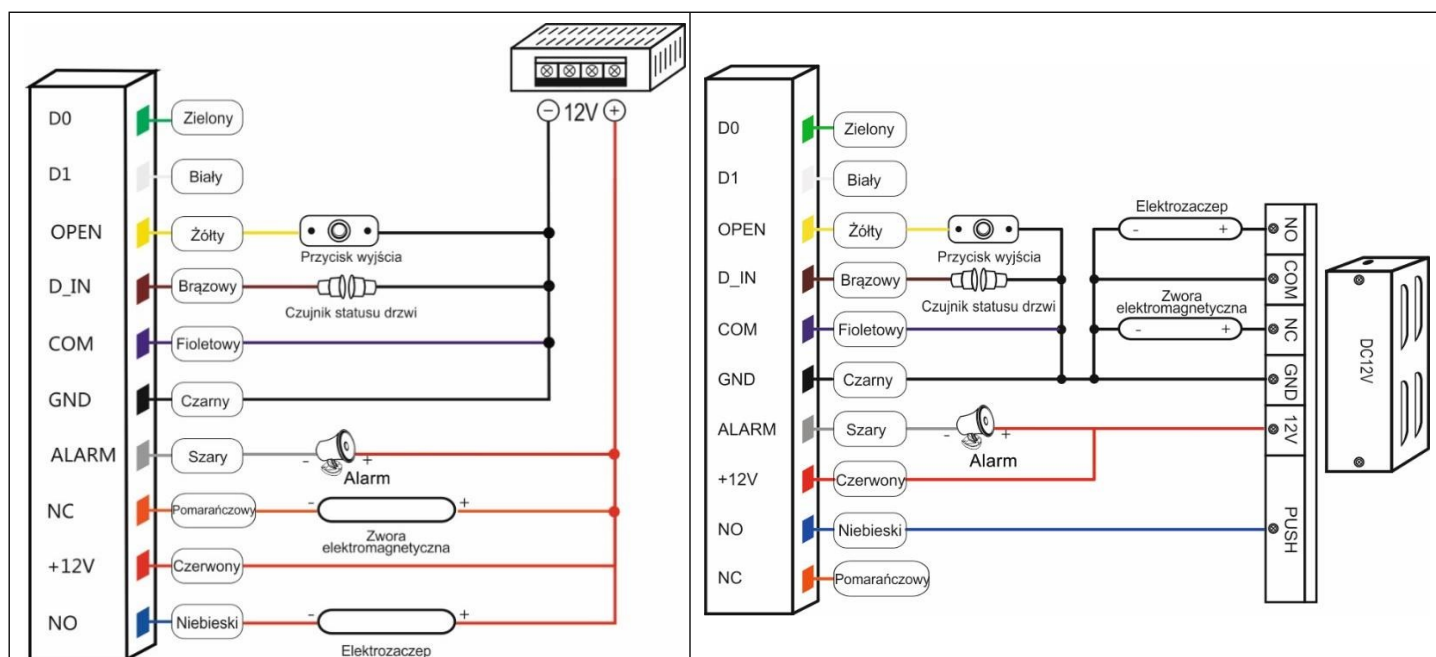
### FUNKCE

- Vodotěsnost, stupeň krytí IP68
- Robustní a odolné pouzdro ze zinkové slitiny s ochrannou vrstvou
- Plně programovatelné pomocí klávesnice
- Paměť pro 10 000 uživatelů
- Paměť pro 600 otisků prstů uživatelů
- 7 možných provozních režimů
- Podsvícená klávesnice

- EM 125kHz bezkontaktní čtečka karet a klíčenek
- Čtečka otisků prstů
- Vstup typu Wiegand 26 pro připojení externí čtečky
- Výstup Wiegand typu 26 pro připojení k řídicí jednotce
- Nastavení doby otevírání dveří a doby aktivace alarmu
- Elektrická ochrana proti zkratu dveří
- Snadná montáž a programování
- Vestavěný bzučák
- Červená a zelená LED dioda indikující provozní režim jednotky

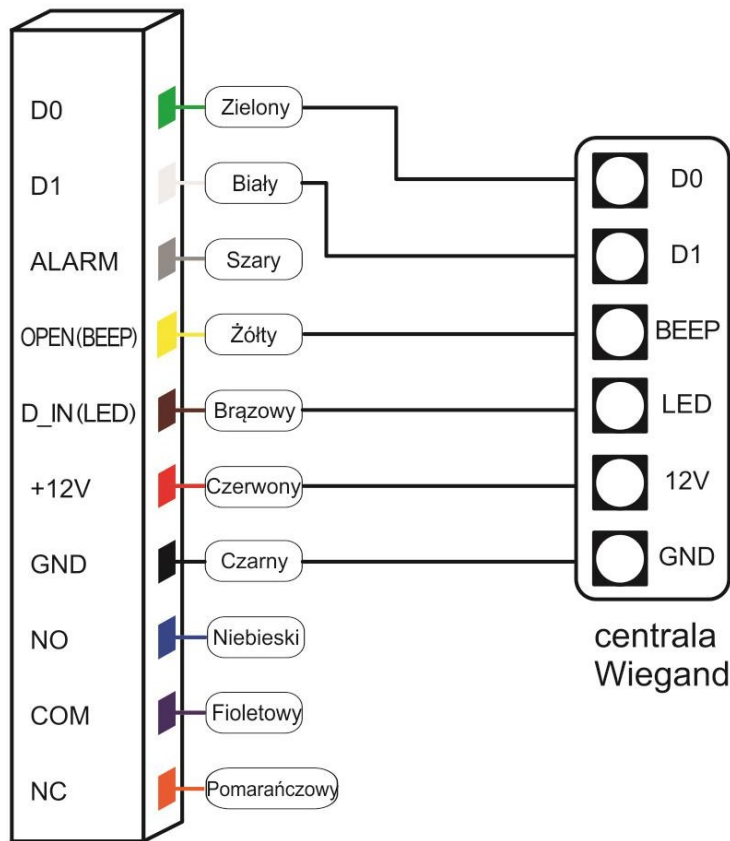
### Zapojení

| Lp. | Barva    | Funkce       | Popis   |
|-----|----------|--------------|---|
| 1   | Zelená   | D0           | Výstup Wiegand D0   |
| 2   | Bílá     | D1           | Výstup Wiegand D1   |
| 3   | Šedá     | ALARM        | K ovládacímu panelu (GND)   |
| 4   | Žlutá    | OTEVŘEN<br>O | Jeden konec tlačítka požadavku na otevření dveří (druhý konec připojen k GND) |
| 5   | Hnědá    | D_IN         | Jeden konec k senzoru stavu dveří (druhý konec připojen k CVD)                |
| 6   | Červená  | 12V+         | Kladný napájecí pól   |
| 7   | Černá    | GND          | Záporný napájecí pól  |
| 8   | Modrá    | NE           | Normálně otevřený kontakt dveřního relé (bezpotenciálový)                     |
| 9   | Fialová  | COM          | Společný kontakt dveřního relé (bezpotenciálový)                              |
| 10  | Oranžová | NC           | Normálně uzavřený kontakt dveřního relé (bezpotenciálový)                     |



Obr. 2 Standardní schéma zapojení

Obr. 3 Schéma zapojení vyhrazeného napájení pro systémy kontroly přístupu



Obr. 4 Připojení klávesnice k panelu Wiegand

## Přidání správce

| Funkce   | Vstup do režimu Programování                | Nabídka | Postup   | Další informace                   |   |
|--|---|---------|--|-----------------------------------|---|
| Změna hlavního kódu  | * Hlavní kód #<br>Tovární nastavení: 999999 | 00      | # Nový kód #   | Tovární nastavení: 999999         |   |
| Zadání karty správce "add" nebo otisku prstu správce "add"       |   | 01      | Dvakrát přiblížit kartu nebo dvakrát naskenovat otisk prstu. |                                   |   |
| Zadání karty správce "delete" nebo otisku prstu správce "delete" |   | 02      | Dvakrát přiblížit kartu nebo dvakrát naskenovat otisk prstu. |                                   |   |
| Režim čtení (panel Wiegand)                                      |   | 03      | 0 #  |                                   | 1 |
| Režim kontroly přístupu (samostatný)                             |   |         | 1 #  |                                   |   |
| Režim reléového spínače (bistabilní)                             |   | 2 #     |  |                                   |   |
| PIN kód  |   | 09      | PIN kód # *  | PIN může obsahovat 4 až 6 číslic. |   |

## Návod k použití

### 1. Přidávání karet

Přiblížování karty správce "add" Přiblížování první uživatelské karty, kterou chcete přidat Přiblížování druhé uživatelské karty, kterou chcete přidat ..... Vyvolání karty správce "add"

**Poznámka:** Karta správce je nutná k průběžnému a rychlému přidávání nových uživatelů. Když se poprvé přiblížíte ke kartě správce, uslyšíte dvakrát krátký zvuk "pípnutí" a kontrolka se rozsvítí oranžově. To bude znamenat vstup do režimu programování. Když se ke kartě správce přiblížíte podruhé, ozve se dlouhé "pípnutí" a kontrolka se rozsvítí červeně. To bude znamenat dokončení přidávání nových uživatelů a ukončení režimu programování.

### 2. Odstranění karet

Přiblížování karty správce "smazat" Přiblížování první uživatelské karty, kterou chcete přidat Přiblížování druhé uživatelské karty, kterou chcete přidat ..... Vyvolání karty správce "delete" (odstranit)

**Poznámka:** Karta správce je potřebná k průběžnému a rychlému mazání uživatelů. Když se poprvé přiblížíte ke kartě správce, uslyšíte dvakrát krátký zvuk "pípnutí" a kontrolka se rozsvítí oranžově. To bude znamenat vstup do režimu mazání uživatelů. Když se ke kartě správce přiblížíte podruhé, ozve se dlouhé "pípnutí" a kontrolka se rozsvítí červeně. To bude znamenat dokončení procesu a ukončení režimu odstraňování karet.

### 3. Přidělení/změna kódu PIN uživatelské karty (vyžadováno pro přístupový režim 3)

\* Přiblížte první uživatelskou kartu      Zadejte starý kód#      Zadejte nový kód#      Zadejte nový kód#

**Poznámka:** Továrně nastavený kód "1234" neotevře dveře/šoupátko, dokud jej nezměníte na nový.

### 4. Přidělení/změna kódu PIN pomocí otisku prstu uživatele (vyžadováno pro přístupový režim 3).

\* Naskenujte otisk prstu Zadejte starý kód#      Zadejte nový kód#      Zadejte nový kód#

**Poznámka:** Továrně nastavený kód "1234" neotevře dveře/šoupátko, dokud jej nezměníte na nový.

## 5. Změna kódu PIN uživatele pomocí čísla ID

\* Zadejte ID uživatele# Zadejte starý kód# Zadejte nový kód# Zadejte nový kód#

**Poznámka:** Před změnou uživatelského kódu musí správce znát identifikační číslo, nový uživatelský kód nesmí být tovární kód "1234".

## 6. Deaktivace alarmu

Přiložte kartu správce nebo Přiložte kartu aktuálního uživatele nebo Naskenujte otisk prstu uživatele nebo Zadejte kód správce#. **Poznámka:** Když je alarm aktivován, mohou jej uživatelé deaktivovat třemi způsoby: přiložením uživatelské karty, naskenováním otisku prstu nebo zadáním kódu správce.

## 7. Resetování hlavního kódu

Odpojte napájení. Stiskněte tlačítko ukončení (nebo zkratujte žlutý a černý vodič). Zatímco tlačítko stále držíte, zapněte napájení. Dvakrát u s l y š í t e pípnutí (píp,píp), které bude znamenat, že hlavní kód byl úspěšně resetován.

**Poznámka:** Při resetování hlavního kódu se obnoví tovární nastavení (kód 999999) a resetují se časy aktivace otevírání dveří a alarmu.

### Přístupové prostředky

#### Otevření zadáním kódu PIN (režim 1#):

Zadejte uživatelský kód PIN a potvrďte jej tlačítkem "#".

#### Otevření bezkontaktní kartou (režim 2#):

Připevněte kartu nebo kroužek na klíče

#### Otevřete přiblížením karty + zadáním kódu PIN karty / naskenováním otisku prstu + zadáním kódu PIN prstu (režim 3#):

Otevření přiblížením karty, naskenováním otisku prstu nebo zadáním kódu PIN (režim 4#): Přiložte kartu nebo klíčenku, poté zadejte kód PIN karty a potvrďte tlačítkem "#" / naskenujte otisk prstu, poté zadejte kód PIN prstu:

Přiložení karty nebo klíčenky / naskenování otisku prstu / zadání uživatelského kódu PIN a potvrzení tlačítkem "#".

#### Otevření naskenováním otisku prstu (režim 5#):

Naskenujte otisk prstu

#### Otevírání pomocí skenu otisku prstu + přiblížení karty (režim 6#):

Naskenujte otisk prstu a poté vložte kartu nebo klíčenku.

#### Přístup pomocí skenu otisku prstu + přiblížení karty (režim 7#):

Skenování dalších otisků prstů a následné použití dalších karet nebo klíčenek.

### Zvukové a světelné značení

| Stav zařízení                                   | LED                                | Bzučák         |
|---|------------------------------------|----------------|
| Pohotovostní režim                              | Svítil červená LED dioda           | -              |
| Úspěch operace                                  | Svítil zelená LED dioda            | Beeeeeeep      |
| Neúspěch operace                                | Červená kontrolka LED bude blikat  | Beep-Beep-Beep |
| Vstup do režimu programování                    | Červená LED pomalu bliká           | Beep-Beep      |
| Ukončení režimu programování                    | Svítil červená LED dioda           | Beeeeeeep      |
| Stisknutí tlačítka na klávesnici                | Červená LED pomalu bliká           | Pípnutí        |
| Stisknutí klávesy "*" na klávesnici             | Červená LED pomalu bliká           | Beeeeeeep      |
| Zadání přístupového kódu na klávesnici          | Červená LED pomalu bliká           | -              |
| Správné čtení karet                             | Červená LED pomalu bliká           | -              |
| Čtení karet dalších uživatelů (nabídka 32 2-10) | Červená LED pomalu bliká           | -              |
| Vstup do režimu programování                    | Červená LED pomalu bliká           | -              |
| Vstup do režimu nastavení                       | Rozsvítí se oranžová kontrolka LED | -              |
| Otevření  | Svítil zelená LED dioda            | Pípnutí        |
| Alarm   | Červená LED rychle bliká           | Beep-Beep-Beep |

### Přidávání a odstraňování uživatelů

| Přidávání a odstraňování uživatelů                            |  |                             |  |  |
|---|--|-----------------------------|--|--|
| Přidání karty nebo otisku prstu                               | * Hlavní kód #<br>Tovární nastavení:<br>999999<br>Identifikační číslo: 1 až 9999 | 11                          | Přiložte kartu nebo naskenujte otisk prstu **<br>Zadejte číslo karty # Zadejte číslo karty # *.<br>*                                       | Číslo karty může obsahovat 8 nebo 10 číslic. |
| Přidání karty zadáním jejího čísla                            |  |                             | Zadejte číslo ID # Přiblížte kartu nebo naskenujte otisk prstu **.<br>Zadejte číslo ID # Zadejte číslo karty **.                           | Číslo karty může obsahovat 8 nebo 10 číslic. |
| Přidání karty nebo otisku prstu zadáním identifikačního čísla |  |                             | Zadejte číslo ID # Zadejte kód uživatele # **.   |  |
| Přidání karty zadáním ID a čísla karty                        |  |                             |  |  |
| Přidání kódu uživatele pomocí zadání identifikačního čísla    |  |                             |  |  |
| Přirazení otisků prstů ke kartám ( max. 2 k jedné kartě)      |  |                             |  |  |
| Přidání několika dalších karet                                |  | 12                          | Přiblížte svou kartu Skenování prvního výtisku dvakrát prstem **   |  |
|   |  | 13                          | Zadejte číslo ID # Zadejte číslo první karty #<br>Z a d e j t e p o č e t karet **.  |  |
| <b>Odstranění uživatelů</b>                                   |  | <b>Odstranění uživatelů</b> |  |  |
| Vymazání karty nebo otisku prstu                              |  | 21                          | Přiložte kartu nebo naskenujte otisk prstu **<br>Zadejte číslo karty # Zadejte číslo karty * *.<br>Zadejte číslo ID # Zadejte číslo ID * * |  |
| Odstranění karty zadáním jejího čísla                         |  |                             |  |  |
| Vymazání karty zadáním čísla ID uživatele                     |  |                             |  |  |
| Odstranění všech uživatelů                                    |  | 20                          | 0000 # *   |  |

| Nastavení přístupu  | Vstup do režimu Programování                   | Nabídka  | Postup | Nastavení výchozí |
|---|--|----------|--------|-------------------|
| Přístup zakázán   | * Hlavní kód #<br>Tovární nastavení:<br>999999 | 31       | 0 # *  | 4                 |
| Přístup zadáním kódu PIN  |  |          | 1 # *  |                   |
| Přístup pomocí bezkontaktní karty   |  |          | 2 # *  |                   |
| Přístup pomocí bezkontaktní karty + zadání kódu PIN karty nebo skenování otisků prstů + zadání kódu PIN prstu |  |          | 3 # *  |                   |
| Přístup pomocí bezkontaktní karty, skenování otisků prstů nebo zadání kódu PIN.                               |  |          | 4 # *  |                   |
| Přístup pomocí skenování otisků prstů   |  |          | 5 # *  |                   |
| Přístup pomocí skenu otisku prstu + přiblížení karty  |  |          | 6 # *  |                   |
| Přístup pomocí snímání otisků prstů + přiblížení karty  |  | 7 # *    |        |                   |
| Přístup pro jednoho uživatele pouze na základě přiblížení karty/otisku prstu                                  |  | 32       | 1 # *  | 1                 |
| Přístup pro 2-10 uživatelů pomocí postupného přiblížení karty/otisku prstu                                    |  | 2-10 # * |        |                   |

| Rozšířená nastavení  | Vstup do režimu Programování                   | Nabídka | Postup      | Nastavení výchozí |
|--|--|---------|-------------|-------------------|
| Nastavení doby aktivace výstupu: 0-300 s. (0~50ms)                   | * Hlavní kód #<br>Tovární nastavení:<br>999999 | 41      | (0-300) # * | 5                 |
| Deaktivace alarmu  |  | 42      | 0 # *       | 0                 |
| Nastavení doby aktivace alarmu: 1-99min.                             |  |         | (1-99) # *  |                   |
| Standardní provozní režim  |  | 61      | 0 # *       | 0                 |
| Po 5 neúspěšných pokusech o přístup se aktivuje alarm a bzučák.      |  |         | 1 # *       |                   |
| Zablokování zařízení na 10 minut po 5 neúspěšných pokusech o přístup |  |         | 2 # *       |                   |
| Vypnutí kontrolky LED indikující provozní režim zařízení             |  | 62      | 0 # *       | 1                 |
| Aktivace kontrolky provozního režimu                                 |  |         | 1 # *       |                   |
| Vypnutí podsvícení klávesnice  |  | 63      | 0 # *       | 1                 |
| Zapnutí podsvícení klávesnice  |  |         | 1 # *       |                   |
| Nastavení doby podsvícení klávesnice: 2-99 s.                        |  |         | (2-99) # *  |                   |
| Vypnutí bzučáku  |  | 64      | 0 # *       | 1                 |
| Aktivace bzučáku   |  |         | 1 # *       |                   |

| Nastavení režimu čtení             | Vstup do režimu Programování                   | Nabídka | Postup    | Nastavení výchozí |
|------------------------------------|--|---------|-----------|-------------------|
| Nastavení čísla zařízení           | * Hlavní kód #<br>Tovární nastavení:<br>999999 | 51      | (0-255) # | 0                 |
| Výstup Wiegand: 26-58 bitů         |  | 52      | (26-58) # | 26                |
| Přenosový formát klávesnice 4 bitů |  |         | 0 #       |                   |
| Přenosový formát klávesnice 8 bitů |  | 53      | 1 #       | 0                 |
| Výstup čísla virtuální karty       |  |         | 2 #       |                   |