

VD 07T IDS

Uživatelský manuál

Obsah:

1. Popis	2
a. Představení produktu – vnitřní jednotka	
b. Představení produktu – venkovní jednotka	
c. Standardní balení	
2. Vnitřní jednotka	2
3. Venkovní jednotka	3
4. Zapojení vnitřní jednotky	3
5. Zapojení vnější jednotky	4
a. Napájení z adaptéru	
b. Přímé napájení.....	5
6. Instalace	5
a. Příprava před instalací	
b. Venkovní jednotka	
c. Vnitřní jednotka.....	6
7. Základní operace	6
a. Nastavení monitoru (vnitřní jednotky)	
b. Hlasitost a nastavení melodie	
c. Ovládání	
d. Nastavení vnější jednotky a ovládání.....	7
a. ID karty	
b. PIN kódy	
c. Indikace LED	
d. Způsoby odemykání	
8. Specifikace	8

1. Popis

a. Představení produktu - vnitřní jednotka

Tento video telefon užívá 5ti žilové (nebo i 4 žilové) zapojení. Pátá (zelená) žíla může být použita k interkomu mezi monitory. Max. vzdálenost mezi monitorem a vnitřní jednotkou je 100m.

Video: Monitor disponuje TFT LCD obrazovkou s vysokým rozlišením a čistým obrazem. Světelnost a kontrast mohou být nastaveny dle uživatelských potřeb.

Kamera: Kamera na venkovní jednotce je vybavena 0.3Mpx senzorem, s nočním IR přísvitem. Můžete využít celkem dvě varianty barevný obraz (LED přísvit) a černobílé (Infra červený přísvit).

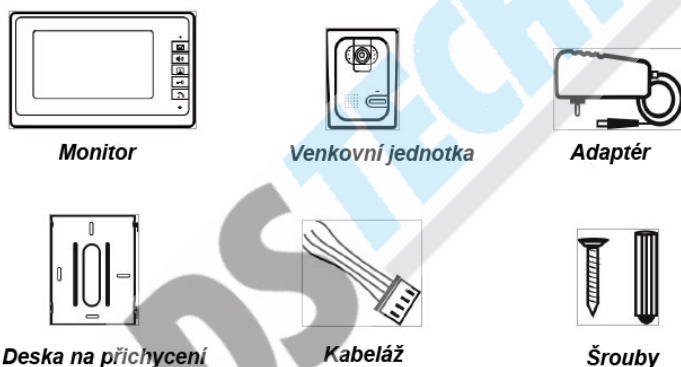
Audio: Výrobek je vybaven čipem využívaným v hudebním průmyslu. Je možné zvolit si z až 36 melodií s nastavitelnou hlasitostí pro každou melodii zvlášť.

Vnitřní jednotka má funkci monitoringu, kdy můžete kontrolovat dění před kamerou kdykoliv budete potřebovat, proto se jedná o skvělý bezpečnostní prvek pro domácnost.

b. Představení produktu – venkovní jednotka

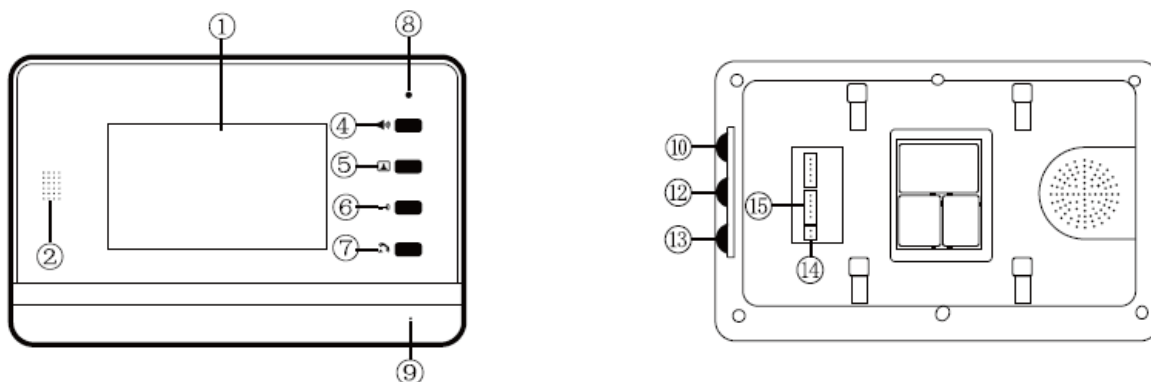
Tato venkovní multifunkční jednotka je zařízení disponující více typy přístupů, přiložením ID karty, zadáním PIN kódu či odemčením skrze vnitřní jednotku. Ve stejnou chvíli je dokonce možné vizuální kontroly pomocí interkomu. Jednotka byla navržena jako inteligentní bezpečnostní systém. Podporuje funkci zvonku, zadání PIN a čtení ID karet. Interní paměť slouží pro 500 ID karet. Jednotka může být propojena s jakýmkoliv typy elektrických zámků s podporou 12V výstupu

c. Standardní balení



Vzhledem ke zvyšování kvality výrobků a jejich aktualizace se může obsah balení lišit od obrázku. Toto jsou pouze základní položky, které obsahuje každé balení od každého modelu.

2. Vnitřní jednotka

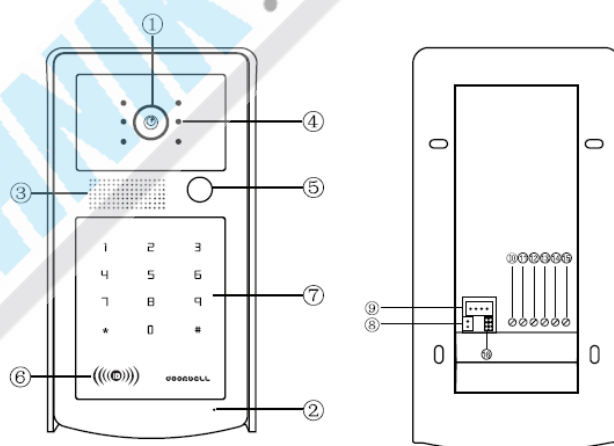


- 1) TFT LCD obrazovka
- 2) Reproduktor

- 3) Zrušení zvonění (pouze některé typy)
- 4) Volba melodie a hlasitosti
- 5) Tlačítko monitoru
- 6) Tlačítko pro odemčení
- 7) Interkom
- 8) LED indikace
- 9) Mikrofon
- 10) Nastavení hlasitosti interkomu
- 11) NULL
- 12) Nastavení barevného podání
- 13) Nastavení jasu
- 14) Vstup pro napájecí adaptér DC15V
- 15) Patice pro venkovní jednotku

3. Venkovní jednotka

1. HD Kamera
2. Mikrofon
3. Reproduktor
4. LED přísvit
5. Zvonek
6. Čtečka karet
7. Kódová klávesnice
8. DC vstup pro napájení (12V-15V)
9. Patice pro zapojení vnitřní jednotky
10. NC (Relé pro zavírání)
11. COM (společné relé)
12. NO (normální otevření relé)
13. 12V výstup
14. GND (uzemnění)
15. 12V vstup
16. Slot pro softwarový management karet



4. Zapojení vnitřní jednotky

Pro použití funkce přístupových karet je nutné venkovní jednotku napájet pomocí přídavného zdroje 12 - 15V. Bez tohoto zdroje bude venkovní jednotka fungovat pouze pro přístupy PIN kódem.

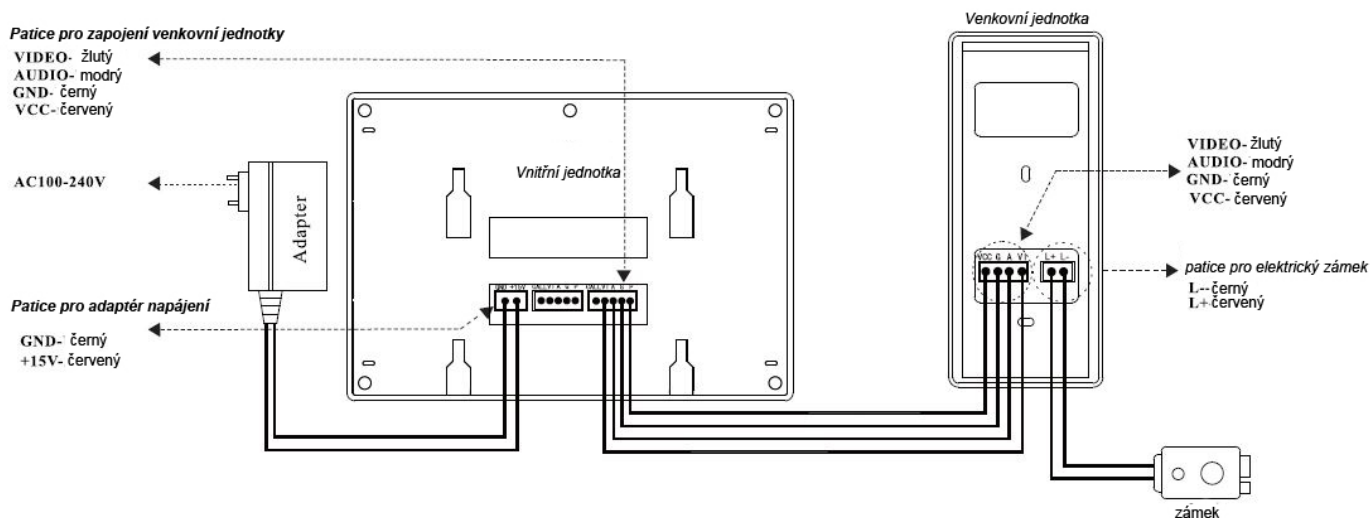


Schéma zapojení jedné vnější jednotky s jedním monitorem

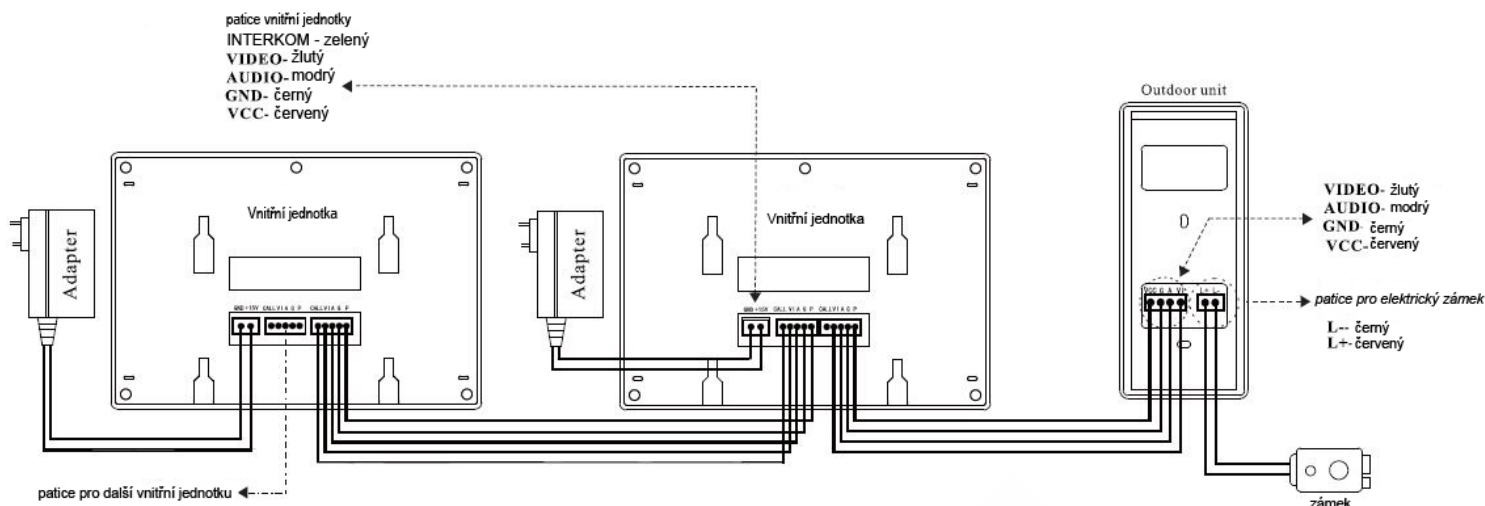


Schéma zapojení pro jednu venkovní jednotku a více vnitřních jednotek

Důležité!

- Pokud chcete Váš video telefon otestovat před instalací, je zapotřebí mít vnitřní jednotku nejméně 3m od vnější jednotky, v opačném případě, může jednotka vydávat nepříjemné zvuky.
- Při zapojení dle druhého schématu může být na vnitřní jednotce využito 4-žilové zapojení nebo 5-žilové zapojení a proto pokud využijete 4-žilové není zapotřebí použít zelený kabel, ten můžete zapojit pouze pokud chcete, aby mezi sebou vnitřní jednotky mohli využívat interkom.

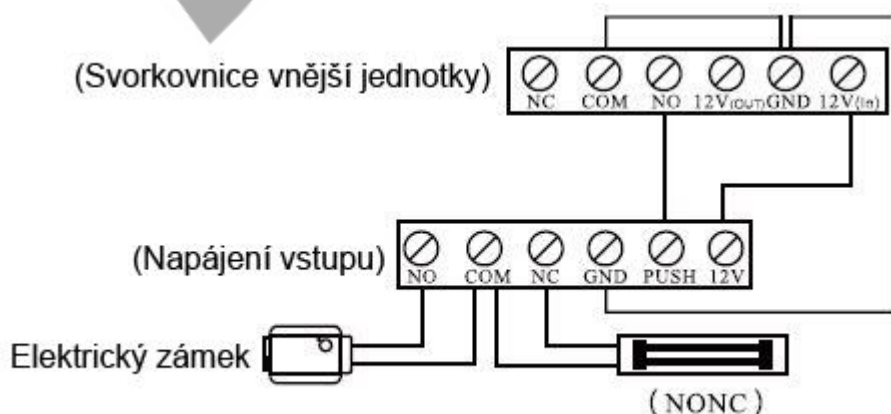
5. Zapojení vnější jednotky

Tato vnější jednotka má tři typy vstupů, uživatel si může sám zvolit, který bude chtít využívat.

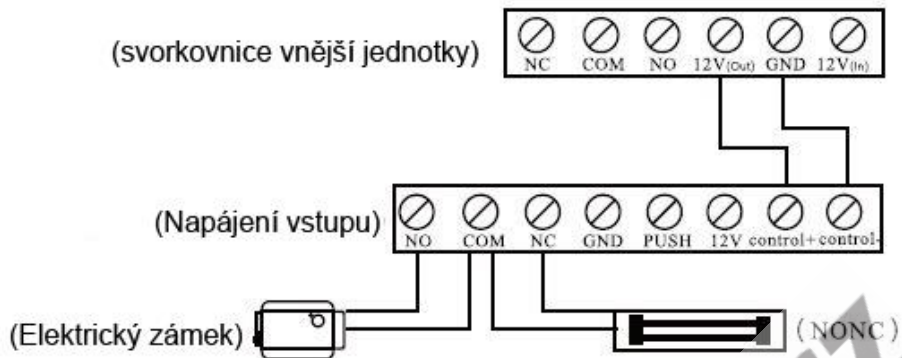
a. Napájení z adaptéru

Zapojte dveřní jednotku (elektrický zámek, elektromagnetický, NONC, atd.) a zařízení interkomu ve stejný čas, je zapotřebí zapojit adaptér k řídící venkovní jednotce pro správnou funkci.

1 Metoda:

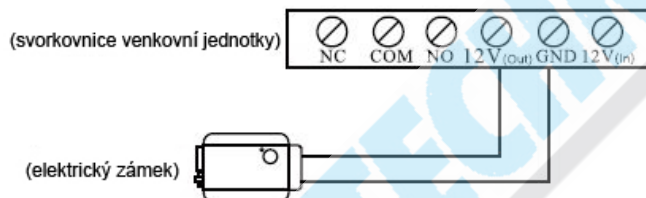


2 Metoda



b. Přímé napájení

Není nutné mít zapojený elektrický zámek s mezikusem napájení jako je na schématech, elektrický zámek může být zapojen i přímo do vnější jednotky, ze které je posléze napájen.



6. Instalace

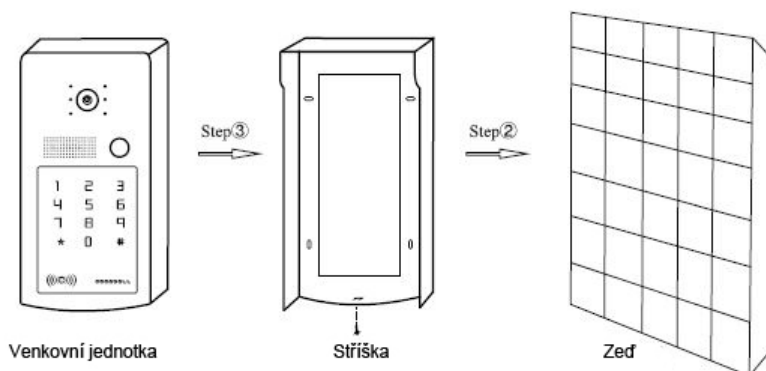
a. Příprava před instalací

Před pevnou instalací produkt otestujte pomocí testovacího kabelu, který je součástí balení (dlouhý bílý kabel)

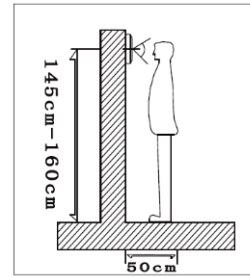
b. Venkovní jednotka

Ujistěte se, že snímač kamery není nasměrován přímo proti slunci a dle toho proveďte montáž.

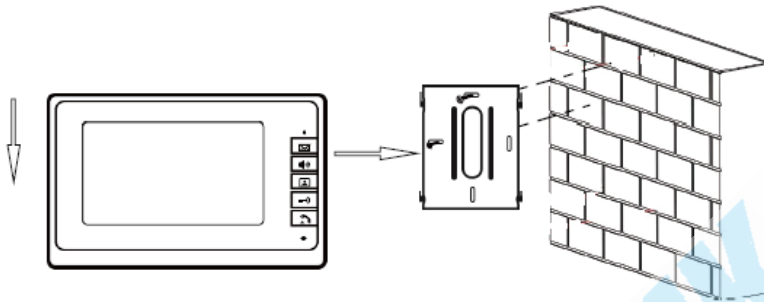
1. Odejměte stříšku
2. Přišroubujte stříšku pomocí přiložených šroubů ke zdi
3. Vložte venkovní jednotku do stříšky a zafixujte šroubem na spodní straně.



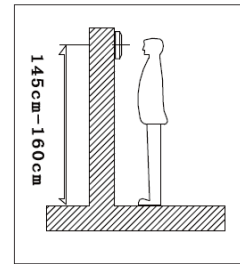
Výška montáže by měla být 145 – 160cm od země. Vyvarujte se montáže proti přímému slunečnímu světlu.



c. Vnitřní jednotka



Výška instalace od země by měla být 145 – 160cm



7. Základní operace

a. Nastavení monitoru (vnitřní jednotky)

Na boční straně vnitřní jednotky lze nastavit tři funkce:

1. Jas obrazovky
2. Barevné podání
3. Hlasitost komunikace

b. Hlasitost a nastavení melodie

1. Nastavení melodie

Stiskněte tlačítko monitoru (5) poté stiskněte tlačítko „Volba melodie a hlasitosti“ (4) uslyšíte melodii, kterou můžete změnit pomocí stisku stejného tlačítka

2. Nastavení hlasitosti

Stiskněte tlačítko monitoru (5) poté stiskněte tlačítko „Volba melodie a hlasitosti“ (4) uslyšíte melodii a při podržení tohoto tlačítka po dobu 2 sekund se hlasitost zvýší či sníží.

3. Volání zpět – nastavení

Jak je na obrázku, můžete propojit vnitřní jednotku s to co někdo zazvoní.

Upozornění: Pokud používáte více vnitřních

Jednotek a jednu venkovní, použijte ke

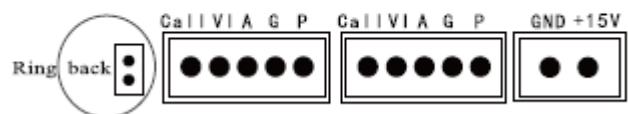
Zpětnému zavolání pouze jednu vnitřní

Jednotku. V opačném případě by došlo

K nepříjemným zvukům.

c. Ovládání

1. Návštěvník stiskne tlačítko zvonku, monitor se rozsvítí s náhledem kamery a v té samé chvíli zvoní melodie na monitoru (při 5-žilovém zapojení, můžete obraz odeslat na další vnitřní jednotky)



2. Pro komunikaci mezi návštěvníkem a Vámi použijte tlačítko interkomu (7), při prvním stisku je komunikace zapnuta, při druhém stisku vypnuta. Nebo se automaticky komunikace vypne po 60ti sekundách nečinnosti.
3. Stiskněte tlačítko pro odemčení (6)
4. Obrazovka se po 15s nečinnosti vypíná, pro obnovení komunikace s návštěvníkem stačí stisknout tlačítko monitoru (5) a poté tlačítko interkomu (7)

Při výpadku napájení jsou veškerá nastavení melodií obnovena

d. Nastavení vnější jednotky a ovládání

a. ID karty

1. Přidávání karty

Přiložte čip s názvem „Add card“ uslyšíte zvuk „Di-“, se zelenou LED signalizací, poté přiložte kartu, kterou chcete přidat, uslyšíte zvuk „Di-“, tím byla karta přidána, opět přiložte čip s názvem „Add card“ uslyšíte zvuk „Di-di-“, se zhasnutou LED signalizací. Tím je karta uložena.

2. Mazání jedné ID karty

Přiložte čip s názvem „Delete card“ ozve se zvuk „Di-“ s červenou LED signalizací, poté přiložte kartu, kterou chcete odstranit, červená LED začne blikat po dobu 3 sekund, ozve se zvuk „Di-“, opět přiložte čip s názvem „Delete card“ a ozve se „Di-Di-“, červená LED signalizace zhasne, odstranění bylo úspěšné.

3. Mazání všech ID karet

Přiložte čip s názvem „Delete card“ ozve se zvuk „Di-“, s červenou LED signalizací, poté přiložte čip s názvem „Add card“ opět přiložte čip „Delete card“ červená LED bude blikat po dobu 3 sekund a ozve se zvuk „Di-Di-Di“ se zhasnutou LED signalizací. Tímto bylo smazání všech ID karet úspěšné.

b. PIN kódy

1. Reset hesla správce „manage password“

Tovární heslo správce je „1234“ toto heslo může být resetováno pověřenou osobou.

Postup: Podržte tlačítko # po dobu 3 sekund -> nyní se ozve „Di-“, po dobu 3 sekund, čímž je zařízení připraveno pro reset -> vložte staré heslo správce -> potvrďte jej tlačítkem # -> ozve se zvuk „Di-“, po dobu tří sekund, to znamená, že je heslo správně zadáno -> nyní vložte nové heslo -> potvrďte tlačítkem # -> ozve se zvuk „Di-Di“ čímž byl reset hesla úspěšný.

2. Reset hesla uživatele „User password“

Uživatelský PIN kód je továrně nastaven na „5678“ a může být resetován samotným uživatelem.

Postup: Dvakrát za sebou krátce stiskněte tlačítko # , ozve se zvuk „Di-“, po dobu 3 sekund -> vložte staré heslo uživatele -> potvrďte jej tlačítkem # -> ozve se zvuk „Di“ po dobu 3 sekund čímž je signalizováno, že je heslo správně -> vložte nové heslo a potvrďte tlačítkem # -> ozve se „Di-Di“ čímž je reset úspěšný.

POZN: U obou těchto způsobů resetování hesla, pokud zadáte v režimu resetu špatné původní heslo, ozve se zvuk „Di Di Di Di Di Di“ a tím se režim resetování vyruší.

3. Super heslo „Super code“

Slouží pro resetování hesla správce, pokud jej správce např. zapomene do továrního hesla. Tovární heslo pro Super code je „0986“

Metoda 1: Vložte super heslo -> ozve se dlouze „Di---“, a krátce „Di-“, -> nyní je heslo správce resetováno

Metoda 2: podržte tlačítko # po dobu 5 sekund, ozve se zvuk „Di---“, po dobu 3 sekund -> nyní jste v režimu resetování -> vložte staré super heslo -> potvrďte tlačítkem # -> ozve se zvuk „Di---“, po dobu 3 sekund -> tím bylo heslo správně zadáno -> nyní zadejte nové super heslo -> potvrďte tlačítkem # -> úspěšné resetování bude potvrzeno zvukem „Di-Di“ pokud se ozve „Di-Di-Di“ znamená to neúspěšné resetování.

POZN: Super heslo je velmi důležité a je zapotřebí si jej zapamatovat. Při předešlém postupu je potřeba vždy vyčkat 5s od zvukové signalizace, jinak bude reset neúspěšný.

NOVÝ POSTUP:

Super code je určen pro změnu **manage password** -> **manage password** je určen pro změnu **User password**

Změna Manage password: Podržte # po dobu 3 sekund, zadejte 1234# následně XXXX# (XXXX je nový kód)

Změna User password: ## -> 1234# -> XXXX#

Změna Super code: zadejte 0986 -> poté ## -> 1234# -> XXXX# (XXXX je nový kód)

POZOR! Pokud změníte SUPER CODE je nutné si jej zapamatovat, pokud jej zapomenete, musí být vyměněna celá základní deska přístroje - nejedná se tedy o záruční opravu a bude účtován servisní poplatek.

Obnovení Manage password: zadejte 4 místný Super Code a tím bude Manage password obnoven do továrního nastavení (tovární manage password je 1234)

c. Indikace LED

Stav	Zvuk	Led indikace
Provozní stav	Žádný	Žádná
Zadání PIN	Krátké „Di“	Rozsvícená
Úspěšné odemčení dveří	Dlouhé „Di-----„	Žádná
Úspěšné uložení nastavení	Dvakrát „Di-„	Žádná
Úspěšné přijetí ID karty	Krátce „Di-„	Rozsvícená
Neúspěšné přijetí ID karty	Třikrát „Di-„	Rozsvícená

d. Způsoby odemýkání

1. Přiložení ID karty
2. Zadání PIN kódu
3. Zvonek a odemčení skrze vnitřní jednotku

8. Specifikace:**a. Vnitřní jednotka**

Zdroj napájení	Vstup: AC 100 – 240V Výstup: DC 15V 1500mA
Napájení	Pohotovostní režim ≤1W Provozní režim ≤10W
Obrazovka	7" TFT LCD
Zapojení	4 nebo 5 pinové
Video signál	1VP-P
Odezva	Interkom: 30 sekund Monitoring: 90 sekund
Melodie	36 melodií
Provozní teplota	-20°C - +60°C

b. Venkovní jednotka

Zdroj napájení	Může být zapojena samostatně, či být napájena z vnitřní jednotky
Napájení	Pohotovostní režim 0W Provozní režim 2W
Kamera	0.3Mpx
Noční vidění	Infračervené noční vidění
Dosah nočního vidění	3 – 5 m
Rozměry	180 x 98 x 45 mm
Provozní teplota	-30° - + 60°C
Provozní vlhkost	12% - 90%
Typ instalace	Povrchová
Váha	400g
Materiál	Hliníková slitina, ABS kryt
Typ ID karet	Standardní
Počet karet	500 ks
Vzdálenost čtení ID karet	20 – 50mm
Počet PIN	Společné
Délka PIN	4 číslice