

UPS Power supply 600W

Péče o produkt

Před použitím tohoto výrobku si přečtěte všechny bezpečnostní informace obsažené v tomto návodu, porozumějte jim a dodržujte je. Tyto pokyny si uschovejte pro budoucí použití.

1. Tento výrobek obsahuje lithiovou baterii. Abyste snížili související nebezpečná rizika, vyhněte se zdrojům ohně. Je nutná správná likvidace.
2. Nepoužívejte tento výrobek v přímém kontaktu s vodou nebo ve vlhkém prostředí.
3. Pokud je výrobek poškozen, nepoužívejte jej.
4. Vypnutí napájení pomáhá udržet životnost baterie, pokud se zařízení déle nepoužívá.
5. Abyste prodloužili životnost baterie, pokud ji delší dobu nepoužíváte, nabíjejte ji každých 6 měsíců.

Obsah balení:

- 600W přenosná napájecí stanice - Záruční list
- Kabel střídavého proudu
- Uživatelská příručka - AJ (CZ pouze ke stažení)

SPECIFIKACE

Typ baterie: Lithiová baterie

Specifikace baterie :11,1V/50AH/533Wh

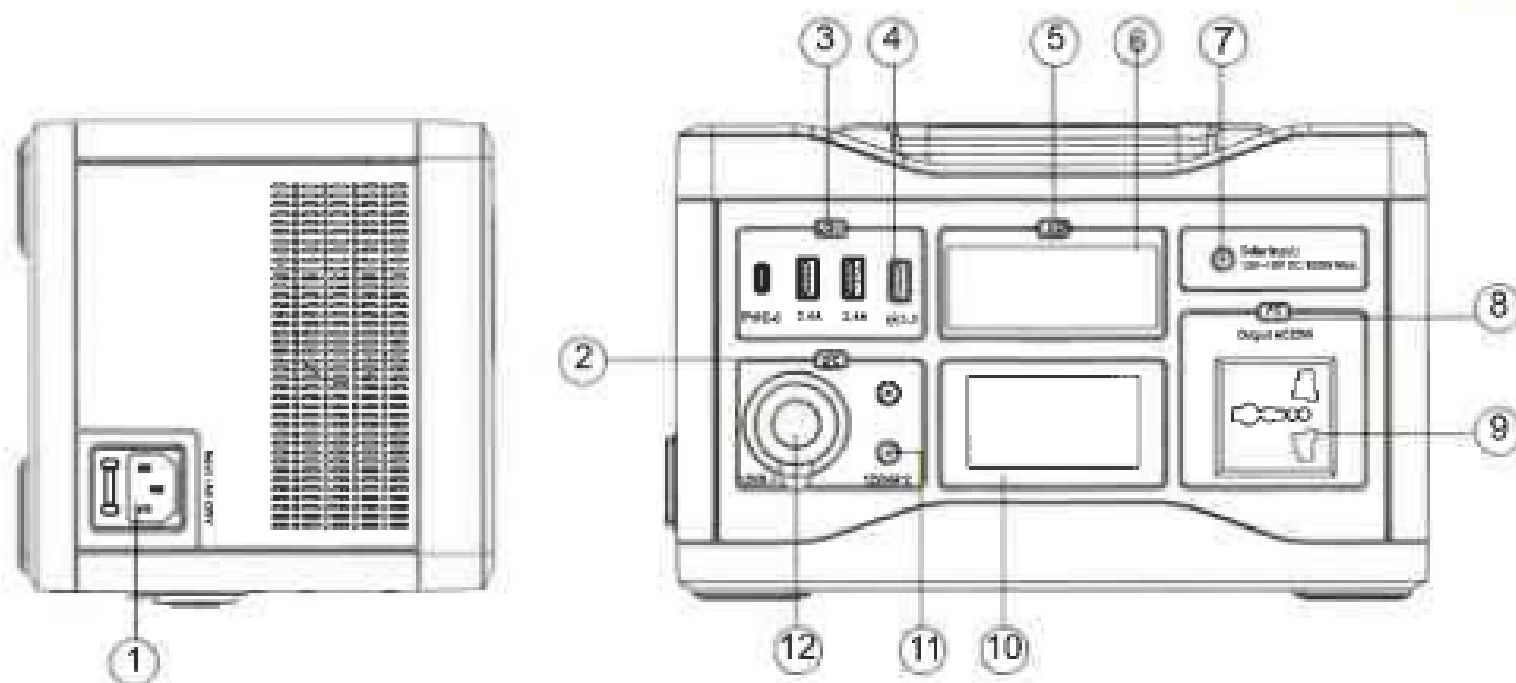
Doba nabíjení: AC vstup 10-12H ;

60W solární příkon asi 3 slunečné dny

Funkce

- Vysoce přesné měření integrace proudu, LCD displej přesně zobrazuje energii baterie.
- integrovaný AC nabíjecí obvod.
- Podpora solárního nabíjení, vhodné pro dlouhodobé venkovní použití (pomocí solárního modulu).
- 500W čistý sinusový výstup měniče pro napájení elektrických zařízení.
- 4 výstupy USB, podpora výstupu protokolu QC3.0 a PD, lze nabíjet 4 mobilní telefony současně.
- 5W vysoce svítivé LED osvětlení, 3 úrovně nastavení jasu pro venkovní osvětlení.
- Podpora nabíjení a vybíjení současně, podpora napájení ze sítě. Priorita elektrické energie, s funkcí nepřerušovaného napájení UPS.
- Port zapalovače cigaret poskytuje výstup 12VDC/8A a 2 DC porty stejnosměrného proudu poskytují výstup 12VDC/8A.

Součásti Popis



- | | |
|--|---|
| 1. AC vstupní port | 7. Vstupní port pro solární nabíjení |
| 2. Cigaretový zapalovač a DC výstupní port | 8. Výstupní spínač měniče |
| 3. Přepínač USB výstupu | 9. Výstupní port střídavého proudu měniče |
| 4. Výstupní porty USB | 10. LCD displej |
| 5. Spínač osvětlení LED | 11. Výstupní port DC12V |
| 6. Světlo LED | 12. Výstupní port 12V zapalovače cigaret |

Scénáře použití

Záložní zdroj energie je vhodný pro různé nouzové scénáře: kempování v přírodě, nouzové osvětlení při výpadku proudu v domácnosti, venkovní kancelář, venkovní stavba, ochrana proti požáru, záložní napájení, prevence a pomoc při katastrofách, napájení, fotografování v terénu, nepřetržité napájení počítačů, akvária, nabíjení digitalního fotoaparátu atd.

Technické parametry:

Vstup: AC vstup: 220Vac +- 10% /50Hz, Solární vstup (volitelně) 15V nebo 18V <- 100W

Výstup: USB-C port: 5V/2.4A, 9V/2A, PD8W max.
USB-A modrý: 5V/2.4A , 9V/2A, 18W max. QC 3.0
USB-A bílý: 5V/2.4A x 2
DC vstup: 12V/4A x 2
DC cigaretový zapalovač: 12V/8A x 1
AC výstup měniče: 220Vac +- 10%/50Hz
AC jmenovitý výkon: 600W
AC typ: čistý sinusovka
AC maximální výkon: 1000W

Displej: LCD (ukazuje procento zbývající kapacity baterie, AC status výstupů, USB status, DC status, LED svícení status, AC stav nabíjení, Stav solárního nabíjení)

Baterie: Lithium 50Ah/533Wh

Ochrana: Proti přetížení: 600W +-50W
Podnapětí: 9V +- 0,5V
Přepětová ochrana: 12,8V +- 0,2V
Proti přehřátí: Nabíjení 50°C , beznabíjení 75°C
Proti zkratu: ANO

Rozměry: 265x165x167mm

Hmotnost: 5,6Kg

Chladicí ventilátor

LED svícení: 1W/3W/5W (tři nastavitelné intenzity svícení)