

Nástěnná zásuvka TUYA Smart Wi-Fi

POKYNY PRO BEZPEČNÉ POUŽÍVÁNÍ

Před zahájením používání zařízení si přečtěte tento návod k použití a uschovejte jej pro budoucí potřebu. Samostatné opravy a úpravy vedou ke ztrátě záruky. Výrobce neodpovídá za škody, které mohou vzniknout v důsledku nesprávné montáže nebo používání zařízení. Samostatná montáž a uvedení zařízení do provozu jsou možné za předpokladu, že montér disponuje základními znalostmi z oblasti elektrotechniky a používá vhodné nářadí. Vzhledem k tomu, že technické údaje podléhají neustálým změnám, výrobce si vyhrazuje právo provádět změny týkající se charakteristik výrobku a zavádět další konstrukční řešení, která nezhorší parametry a užité vlastnosti produktu. Další informace o produktech značky ORNO jsou k dispozici na: www.orno.pl. Společnost Orno-Logistic Sp. z o.o. nenes odpovědnost za následky vyplývající z nedodržení pokynů v tomto návodu. Společnost Orno-Logistic Sp. z o.o. si vyhrazuje právo provádět změny v návodu

— aktuální verzi si můžete stáhnout na stránkách support.orno.pl. Veškerá práva na překlad/výklad a autorská práva k tomuto návodu jsou vyhrazena.

1. Nepoužívejte zařízení v rozporu s jeho určením.
2. Neponořujte zařízení do vody ani jiných tekutin.
3. Produkt je určen pro vnitřní i venkovní použití.
4. Produkt je určen k použití v rámci maximálních hodnot zatížení.
5. Nepoužívejte zařízení, pokud je poškozeno jeho pouzdro.
6. Zařízení nerozebírejte a neprovádějte vlastní opravy.
7. Veškeré úkony provádějte při odpojeném napájení.

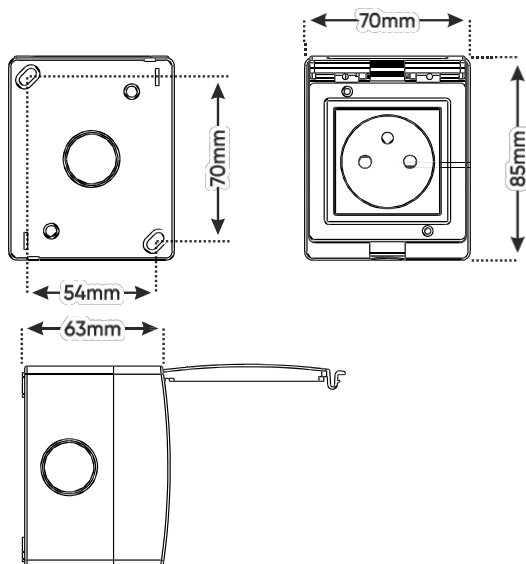


Každá domácnost je uživatelem elektrických a elektronických zařízení, a tudíž potenciálním producentem odpadu nebezpečného pro člověka i životní prostředí, a to kvůli přítomnosti nebezpečných látek, směsí a součástí v těchto zařízeních. Na druhou stranu je použité zařízení cenným materiálem, z něhož lze získat suroviny, jako je měď, cín, sklo, železo a další. Značka WEEE umístěná na zařízení, obalu nebo v příložených dokumentech označuje nutnost tříděného sběru odpadních elektrických a elektronických zařízení. Takto označené výrobky nesmí být pod hrozbou pokuty vyhozeny do běžného odpadu spolu s ostatním odpadem. Značka zároveň znamená, že zařízení bylo uvedeno na trh po 13. srpnu 2005. Je povinností uživatele odevzdat použité zařízení do určeného sběrného místa k řádnému zpracování. Použité zařízení lze odevzdat také prodejci, pokud si kupujete nový výrobek v množství nepřesahujícím nově zakoupené zařízení stejného typu. Informace o dostupném systému sběru odpadních elektrických zařízení najdete na informačním pultu v obchodě a na městském nebo okresním úřadě. Správné nakládání s použitým zařízením zabráňuje negativním dopadům na životní prostředí a lidské zdraví!

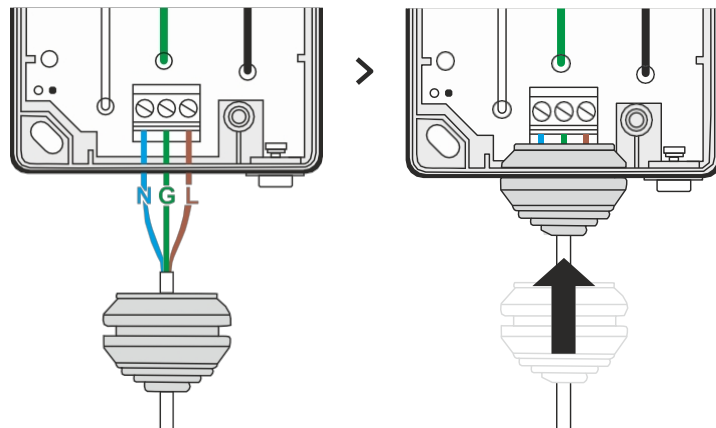
02/2024

TECHNICKÉ ÚDAJE

Komunikační systém	bezdrátový
Frekvence bezdrátové sítě bezdrátové	2,4 GHz (802.11b/g/n)
Maximální vysílací výkon vysílání	<100 mW EIRP
Jmenovité napětí	230 V~, 50 Hz
Max. proud	16 A
Standard zásuvky	OR-SH-17405
Odběr proudu v pohotovostním režimu	~1 W
Stupeň krytí IP	IP55
Typ připojení	svorkovnice
Odklápěcí víko	✓
Dětská pojistka	✓
Materiál	plast
Rozměry	70 x 85 x 63 mm
Hmotnost netto	178 g
Provozní teplota	-20 °C ~ +70 °C



obr. 1/



obr. 2

Nástěnná zásuvka TUYA Smart Wi-Fi

Inteligentní nástěnná zásuvka je inovativní řešení, které umožňuje lokální i vzdálené ovládání připojených zařízení v domácnosti. Díky možnosti integrace s platformou TUYA Smart má uživatel možnost dálkového ovládání z jakéhokoli místa na světě. Stačí nainstalovat aplikaci do smartphonu, který podporuje systémy Android nebo iOS. Ovládání tak může probíhat jak na dálku prostřednictvím Wi-Fi připojení a aplikace, tak i lokálně, což umožňuje kontrolu nad elektrickými zařízeními připojenými k zásuvce. Vestavěný měřič energie umožňuje podrobně sledovat a plně optimalizovat spotřebu elektrické energie pomocí inteligentních funkcí. Zásuvka je určena pro povrchovou montáž. Má jeden ochranný kontakt. Je vyrobena z vysoce kvalitního plastu v šedé barvě. Matný povrch se perfektně hodí do různých interiérů. Vysoký stupeň krytí IP55 umožňuje montáž v suchých místnostech, jako je obývací pokoj, předstíň nebo ložnice, i v místnostech se zvýšenou vlhkostí, např. v koupelně nebo kuchyni.

INSTALACE

1. Zvedněte kryt a odšroubujte dva šrouby umístěné napříč zásuvkou.
2. Odstraňte zásuvku z montážní krabice a poté krabici přišroubujte na vybrané místo na stěně pomocí dvou šroubů (nejsou součástí balení).
3. Ujistěte se, že je napájení odpojeno.
4. Pomocí šroubováku prorazte průchodku a protáhněte skrz ni vodiče.
5. Připojte všechny vodiče podle schématu zapojení (obr. 2).
6. Zásuvku opět přišroubujte ke krabici.

OVLÁDÁNÍ

Abyste mohli volně využívat všechny funkce zásuvky, je třeba ji připojit k síti Wi-Fi a k účtu Tuya Smart. Během párování se ujistěte, že máte v telefonu zapnuté Wi-Fi a Bluetooth.

1. Naskenujte QR kód nebo vyhledejte aplikaci Tuya Smart v obchodě App Store nebo Google Play a stáhněte si ji. Po instalaci otevřete aplikaci a vytvořte si účet.
2. Podržte červené tlačítko ve spodní části zásuvky, dokud kontrolka pod tlačítkem nezačne rychle blikat. Zařízení je připraveno k automatickému párování.
3. V aplikaci vyberte tlačítko *Přidat zařízení*. Telefon by měl nové zařízení automaticky detekovat. Klikněte na ikonu *Přidat* a postupujte podle pokynů v aplikaci: přihlaste se k vybrané Wi-Fi síti a trpělivě vyčkejte na dokončení procesu párování. Pro zajištění lepšího signálu během párování zařízení držte telefon v blízkosti zásuvky. Po dokončení konfigurace se zásuvka připojí k internetu. Můžete zařízení pojmenovat podle svého uvážení a proces dokončit kliknutím na tlačítko *Dokončit*.
4. Po nakonfigurování zařízení můžete zásuvku volně ovládat ze svého telefonu:
 - nastavíte časové plány pro automatické zapínání a vypínání zařízení,
 - vypínáte zařízení na dálku, když jste mimo domov,
 - zapínáte a vypínáte zařízení podle východu a západu slunce nebo podle povětrnostních podmínek,
 - kontrolujete aktuální stav svých zařízení, spotřebu energie a sdílíte přístup s ostatními členy rodiny,
 - nakonfigurujete aplikaci s vybraným hlasovým asistentem a ovládejte zařízení pomocí hlasových příkazů.



Zjednodušené prohlášení o shodě

Společnost Orno-Logistic Sp. z o.o. prohlašuje, že typ rádiového zařízení OR-SH-17405 TUYA Smart Wi-Fi zásuvka pro montáž na stěnu je v souladu se směrnicí 2014/53/EU. Plné znění prohlášení o shodě EU je k dispozici na následující internetové adrese: www.orno.pl.