

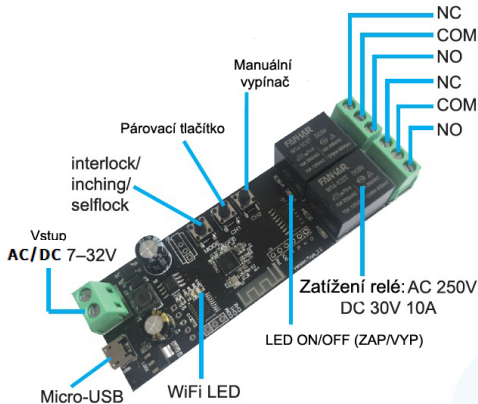
PST TY DIY S02

Uživatelská příručka

Před prvním použitím:

1. USB adaptér pro napájení zařízení by měl mít větší než 800mA výstup
2. Před procesem párování je nutné, aby byl Váš telefon připojen k 2,4G Wifi síti (5G není podporováno)
3. Pomocí "Obchod play" (Android) nebo "AppStore" (iOS) Stáhněte a nainstalujte aplikaci Tuya Smart
4. Během procesu párování je nutné být co nejlíže Wifi routeru

Specifikace:



IOS APP / Android APP

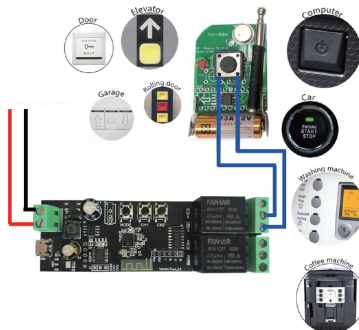
Párování s aplikací:

1. Připojte zařízení k napájení pomocí micro USB kabelu nebo 7 - 32V terminálu
2. Podržte tlačítko pro párování (po dobu 5 sekund) dokud se indikační LED nerozblíká.
3. Spusťte aplikaci v mobilním telefonu a tapněte na ikonu "+" v pravém horním rohu. Vyberte kategorii "Electrical" a ze seznamu vyberte "Switch (Ble+Wi-Fi)"
4. Vyberte, zda-li kontrolka na zařízení bliká rychle či pomalu
5. Potvrďte, že je Váš telefon připojený k 2.4G Wifi síti, vyplňte správné heslo k této Wifi síti a tapněte na tlačítko "Další"
6. Proces párování může trvat i 1 minutu.
7. Zařízení můžete libovolně v aplikaci pojmenovat a nový název uložit

Inching mode (Režim pro spínání impulsem)

Je-li stisknuto manuální tlačítko, nebo tlačítko v aplikaci, relé bude v tomto režimu aktivováno po dobu 0.7s a poté se automaticky uvolní.

Tento režim můžete použít pro ovládání elektrických vrat/dveří/výtahových dveří/počítače dálkového ovládání/a dalších.



Selflock mode (pro spínání/vypínání spotřebičů)

Při stisku manuálního tlačítka nebo tlačítka v aplikaci bude relé aktivované nebo deaktivované. Tento režim můžete použít k ovládní světel/větráků/zvlhčovačů atd.



InterLock mode

Při stisku manuálního tlačítka nebo tlačítka v aplikaci pokud bude jedno z relé ve stavu zapnuto, dojde při zapnutí dalšího relé k jeho vypnutí.

Může být použito u motorů pro ovládní žaluzií atd.

