

Návod k obsluze

Kód: OR-MA-705, 710
PIR DETECTOR S AUDIOSIGNÁLEM OR-
MA-705, 710

Varování!

Seznamte se, prosím, s návodem k obsluze obsaženým v tomto zpracování, protože obsahuje důležité informace spojené s bezpečností instalování a používání zařízení.

K obsluze zařízení nepřipouštějte osoby, které se neseznámily s návodem.

Návod je třeba uchovat, protože může být v budoucnosti zapotřebí. Zařízení používejte výhradně k účelům stanoveným v tomto návodu.

Zařízení před spuštěním vybalte. Po odstranění obalu se ujistěte, že je zařízení v dobrém stavu.

Pokud má výrobek závady, nesmí se používat, dokud nebude opraven.

Výrobek je určen k domácímu i ke komerčnímu použití a nemůže být používán v rozporu se svým určením.

Výrobce nenese zodpovědnost za škody plynoucí z nedodržování zásad umístěných v návodu, proto doporučujeme postupovat shodně s výše uvedenými pokyny bezpečnosti práce, obsluhy a údržby zařízení. Takto si zajistíte bezpečnost a vyhnete se poškození zařízení.

Výrobce ani distributor nezodpovídají za ztráty nebo škody spojené s produktem, včetně ekonomických nebo nehmotných ztrát, ušlého zisku, příjmů, dat, požitků během používání produktu nebo jiných s ním spojených produktů - nepřímé, náhodné nebo vyvolané ztrátou nebo zničením. Výše uvedené ustanovení platí bez ohledu na to, jestli se ztráta nebo zničení vztahují k:

1. Zhoršení kvality nebo nefungování produktu nebo s ním spojených produktů z důvodu poškození, jakož i nepřístupnosti produktu předaného k opravě, čímž byly vyvolány prostoje, časové ztráty uživatele nebo přestávky v podnikání;
2. Nesprávným výsledkům práce produktu nebo s ním spojených produktů;
3. Týká se to ztrát a škod podle libovolné právní teorie, včetně zanedbání a jiných škod, ukončení kontraktu, vyjádřené nebo domýšlené záruky a samotné zodpovědnosti (dokonce i tehdy, když byl výrobce nebo distributor informován o možnosti výskytu takovýchto škod).

Bezpečnostní pokyny:

Obzvláštní pozornost byla při navrhování věnována standardům kvality zařízení, nejdůležitějším faktorem přitom bylo zajistit bezpečnost používání.

Zařízení chraňte před kontaktem se žíravými, barvicími a viskózními kapalinami.

Toto zařízení bylo navrženo, aby opětovně začalo fungovat v případě obnovení napájení elektrickou energií po přerušení napájení.

Pozor! Doporučujeme používání zabezpečení pro přídavnou ochranu zařízení před případnými následky přepětí, k nimž v rozvodech dochází. Ochrana proti přetížení představuje efektivní ochranu před náhodným přísunem vyšších napětí, než je to jmenovité, na zařízení. Poškození způsobené přívodem vyšších napětí než jsou uvedena v návodu nespádají mezi záruční opravy.

Před přepravou zařízení vypněte.

Před připojením zařízení k napájení zkontrolujte, jestli je dodávané napětí shodné s jmenovitým napětím uvedeným v návodu.

Správná likvidace produktu:

Symbol přeškrtnutého koše znamená, že tento výrobek nemůže být vyhozen s jiným komunálním odpadem v celé EU. Abychom se vyhnuli případnému ohrožení životního prostředí nebo zdraví vyvolanému nekontrolovaným ukládáním odpadů, je třeba ho předat k recyklaci a propagovat tak udržitelné využívání přírodních zdrojů.

Pro vrácení doslouživšího produktu použijte systém odběru a skladování zařízení tohoto typu nebo kontaktujte prodejce, u kterého byl zakoupený. Bude pak podroben recyklaci příznivé k životnímu prostředí.

Návod k obsluze

Kód: OR-MA-705, 710
PIR DETECTOR S AUDIOSIGNÁLEM OR-MA-705,
710

OR-MA-705 je určen pro kontrolu vstupních dveří, skladovacích zařízení a k ochraně dětí před nebezpečnými místy.

Pohybové čidlo odešle bezdrátově impuls do pageru, která zvukovým signálem oznámí zjištění pohybu v zóně detekce.



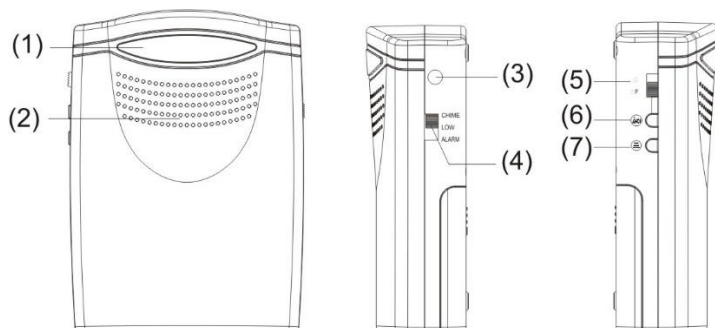
Použití:	Vnitřní
Typ čidla:	Pasivní infra červené (PIR)
Dosah:	7 m (čidlo)
Poplachová signalizace:	Gong, Hlasitost lze nastavit přepínačem, Bezdrátové
Regulace citlivosti:	—
Odolnost proti zvířatům:	—
Vybrané vlastnosti:	Bezdrátové max. 120 m (otevřený prostor)
Napájení z baterie:	<ul style="list-style-type: none">• Signalizátor 3 x baterie LR14 / Adaptér 6 V DC (není součástí balení)• Bezdrátový detektor 3 x baterie 1.5 V AAA (není součástí balení)
Provozní teplota:	0 °C ... 40 °C
Hmotnost:	<ul style="list-style-type: none">• 0.085 kg - Pohybové čidlo• 0.13 kg - Signalizátor
Rozměry:	<ul style="list-style-type: none">• 70 x 106 x 48 mm - Pohybové čidlo• 94 x 130 x 43 mm - Signalizátor
Výrobce / Značka:	ORNO

Návod k obsluze

Kód: OR-MA-705, 710
PIR DETECTOR S AUDIOSIGNÁLEM OR-MA-705,
710

POPIS ČÁSTÍ

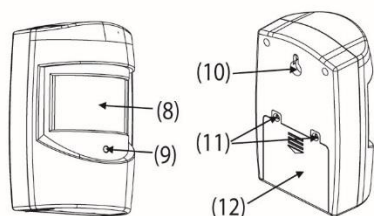
Přijímač



obr. 1a

- (1) LED indikační dioda
- (2) Reproduktor
- (3) DC 6V vstup
- (4) Přepínač na Chime (zvonění hlasité) Low (tiché), Alarm (Zvukový alarm)
- (5) On/Off (ZAP/VYP)
- (6) Změna signalizace (zvuk nebo blikání)
- (7) Tlačítko na učení kódů

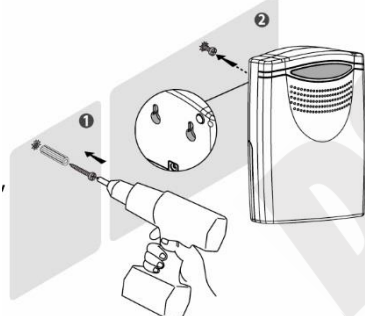
Sensor (vysílač)



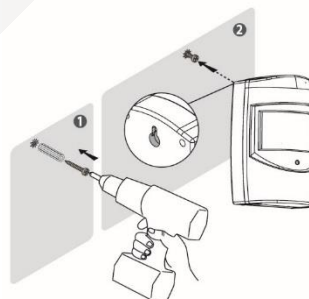
obr. 1b

- (8) PIR
- (9) LED indikační dioda
- (10) Díry na montáž na stěnu
- (11) Šroubky
- (12) Kryt baterie

MONTÁŽ SENZORU A VYSÍLAČE



obr. 2



obr. 3

Instalace

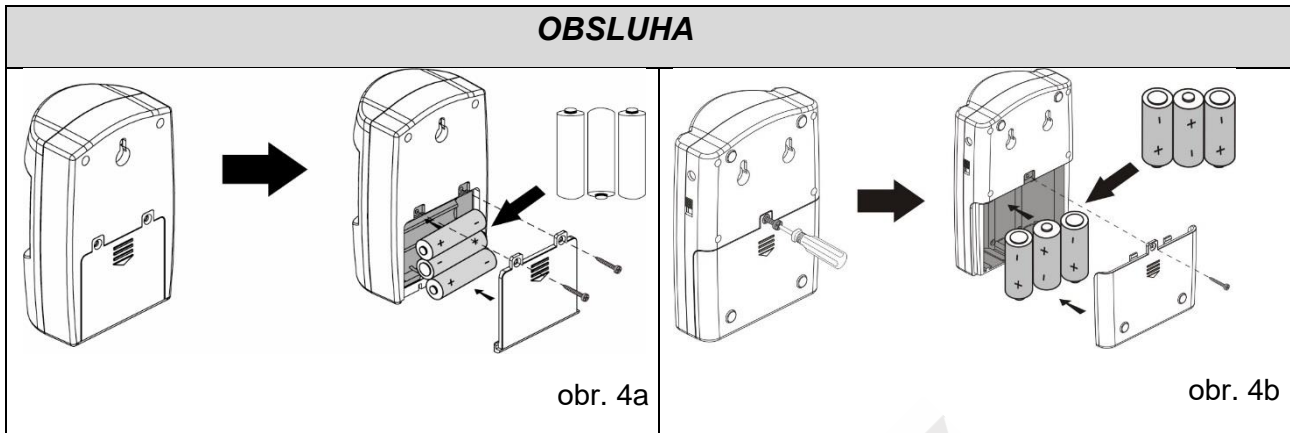
Během instalace dbejte na to, aby jste nevystavili zařízení přímému slunečnímu záření. Nemontujte na proti skleněným povrchům, nezapomeňte také nemontovat poblíž vzduchotechniky nebo topidel. Doporučená výška instalace je 1,0 až 1,5 metru nad zemí, přičemž se úhel nastavuje tak, aby snímal místo, které potřebujete zachytávat. Pokud se do detekčního dosahu PIR vysílače dostane auto či osoba, vysílač pošle signál přijímači a přijímač vydá zvukovou signalizaci.

dstechnik.cz, s.r.o., Litvínovice, Pod Stromovkou 209 - obchodní a průmyslová zóna (za Mercedesem) Č. Budějovice 370 01
Tel: +420 387 203 656 +420 381 302 260
Mobil: +420 777 338 228 +420 777 633 070
Fax: + 420 387 203 659
E-mail: podpora@dstechnik.cz, tichy@dstechnik.cz

Návod k obsluze

Kód: OR-MA-705, 710
PIR DETECTOR S AUDIOSIGNÁLEM OR-MA-705,
710

OBSLUHA



Instalace baterie (PIR vysílač)

1. Pomocí křížového šroubováku vyndejte šroubky z krytu baterie
2. Vložte tři AAA 1.5 V baterie
Podle označení +,-
3. Namontujte kryt zpět.

Instalace baterie (Přijímač)

1. Pomocí křížového šroubováku vyndejte šroubky z krytu baterie
2. Vložte tři 1.5 V baterie typu C DC6V 200mAh
Podle označení +,-
3. Namontujte kryt zpět.

1. Po instalaci vysílače PIR se uvede po 10 sekundách zapne do indukčního stavu v 5 sekundovém intervalu.
2. Instalujte přijímač a přepněte do pozice ON (ZAP). Do přijímače může být uloženo max. 50 kódů během 15 sekund. Po 15ti sekundách se přijímač přepne do úsporného režimu s jedním kódem.
3. Pokud je uložen kód, pro správnou funkčnost jej musíte spárovat ještě jednou po zapnutí přijímače. Jakmile bude ve stavu hlasitého upozornění, či Alarmu.
4. Pokud chcete přidat PIR vysílač nebo magnetický vysílač, stiskněte tlačítko učení (viz obr.1a číslo 7) A zapněte PIR nebo magnetický vysílač. Přijímač vydá zvukovou signalizaci po úspěšném přidání zařízení. (Jedním stisknutím učicího tlačítka, přidáte jedno zařízení).
5. Pokud chcete smazat veškeré naučené kódy, podržte tlačítko učení po dobu 5 sekund. LED indikační dioda zabliká a přijímač vydá zvukovou signalizaci.
6. Na straně přijímače je přepínač díky kterému můžete volit ze tří možností: pouze zvuk, pouze LED indikace, zvuk i LED indikace.
7. Můžete volit i mezi zvukovou signalizací vysoké hlasitosti, nízké hlasitosti a nebo Alarm, pomocí přepínače na straně přijímače.

dstechnik.cz, s.r.o., Litvínovice, Pod Stromovkou 209 - obchodní a průmyslová zóna (za Mercedesem) Č. Budějovice 370 01
Tel: +420 387 203 656 +420 381 302 260
Mobil: +420 777 338 228 +420 777 633 070
Fax: + 420 387 203 659
E-mail: podpora@dstechnik.cz, tichy@dstechnik.cz

Návod k obsluze

Kód: OR-MA-705, 710
PIR DETECTOR S AUDIOSIGNÁLEM OR-MA-705,
710



V sadě:



BALENÍ

Rozměry (DxŠxV): 150x125x90 mm	Celková hmotnost: 0.29 kg
--------------------------------	---------------------------

dstechnik.cz, s.r.o., Litvínovice, Pod Stromovkou 209 - obchodní a průmyslová zóna (za Mercedesem) Č. Budějovice 370 01
Tel: +420 387 203 656 +420 381 302 260
Mobil: +420 777 338 228 +420 777 633 070
Fax: + 420 387 203 659
E-mail: podpora@dstechnik.cz, tichy@dstechnik.cz