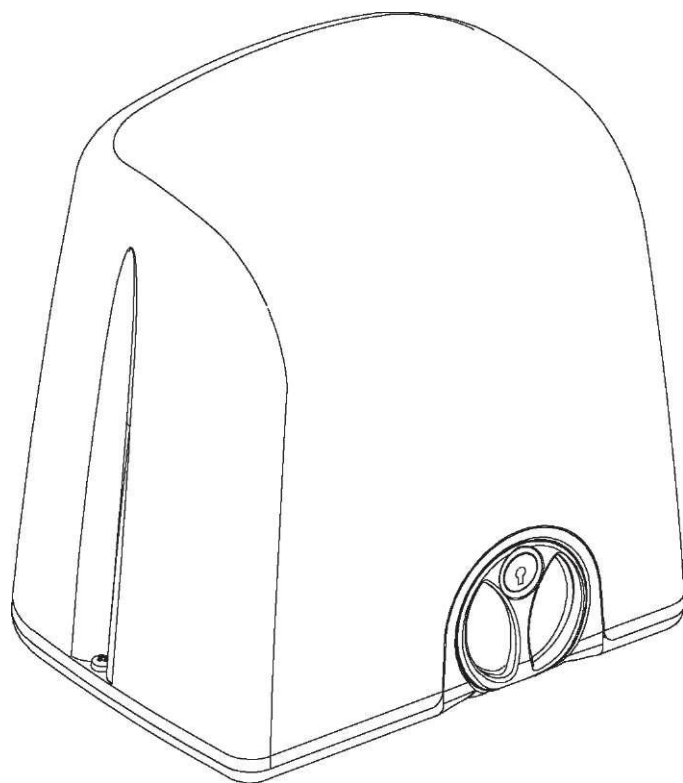



STRIKE pohon pro posuvné otevírání bran.



1. UPOZORNĚNÍ A ZÁKLADNÍ BEZPEČNOSTNÍ INFORMACE

Tento manuál obsahuje důležité bezpečnostní informace.


Nesprávná instalace nebo nesprávné používání může způsobit vážné poškození osob nebo předmětů. Přečtěte si návod pozorně a úplně.

Velkou pozornost věnujte bodům označeným tímto symbolem: .

Nedodržení těchto bodů povede k riskantnímu zapojení nebo zacházení se zařízením.

Uchovejte manual pro budoucí použití.

 **Vždy vypněte nebo odpojte přívod hlavního napájení před prací s automatikou otevírání.**

 **Ujistěte se že máte vždy vše řádně uzemněno pro bezpečnost vaší i ochranu před poškozením automatiky pohonu.**

Instalace brány musí být dokončena vždy plně v souladu s 2006/42/EC a příslušnou normou EN 12445 a EN 12453.

Finální připojení k elektrické síti musí provádět pouze kvalifikovaný a zkušený personál (například renomované firmy apod).

Tento produkt je speciálně navržen a sestaven pro použití uvedené níže v tomto manuálu. Jakékoli jiné použití než je uvedeno by mohla ohrozit integritu a bezpečnost přípravku, a proto je

[Zadejte text.]

přísně zakázáno. Pohon je určen k otevírání vjezdové brány a není určen k žádnému jinému použití.

⚠ Nenechte děti hrát si s dálkovým ovládáním nebo čímkoliv jiným co spustí nechtěné otevření nebo zavření brány.

Používejte pouze doporučené příslušenství firmy Proteco.

Neprovádějte žádné nepovolené změny na zařízení pohonu ani automatiky.

Výrobce odmítá nést zodpovědnost za jakékoliv zacházení nebo montáž zařízení než od série výrobků MYGATE.

DICHIARAZIONE CE DI CONFORMITA'

MYGATE je obchodní známkou společnosti PROTECO S.r.l.

Polečnost: PROTECO S.r.l.

Adresa: Via Neive, 77 – 12050 Castagnito (CN) – ITALY

Prohlašuje že

Produkt typ: STRIKE Electromechanical gear motor for sliding gate

Modely: STRIKE 4, STRIKE 5, STRIKE 8

Je navržen v souladu s normou pro sestavování a montáž zařízení 2006/42/EC Strojní Nařízení, ve spolupráci s následujícími požadavky: 1.1.2, 1.1.3, 1.1.5, 1.2.1, 1.2.2, 1.2.3, 1.2.4.1, 1.2.6, 1.3.1, 1.3.4, 1.3.7, 1.3.8.2, 1.3.9, 1.4.1, 1.4.2.1, 1.4.2.2, 1.5.1, 1.5.4, 1.6.1, 1.6.2, 1.6.3, 1.6.4, 1.7.1, 1.7.3, 1.7.4, 1.7.4.1, 1.7.4.2, 1.7.4.3.

It complies with the essential requirements of EEC Directives:

2006/95/EC Low Voltage Directive

2004/108/EC Electromagnetic Compatibility Directive

The product also complies, with the constraints of the applicable parts, with the following standards:

EN 12453, EN 12445, EN 13604, EN12605, EN 13241-1

EN 55014-1, EN 55014-2

EN 60335-1, EN 60335-2-103

EN 61000-3-2

EN 61000-3-3

The manufacturer also declares that the start-up of the machinery is not permitted unless the machine, in which the product is incorporated or of which is becoming a component, has been identified and declared as conformed to 2006/42/EC Machinery Directive.

Castagnito, October 3rd 2011

Angela Gallo
Amministratore Delegato

2. PARAMETRY A DOPORUČENÉ NASTAVENÍ

Pohon STRIKE je navržen pro otevírání křídlových nebo pojezdových bran.

Jakékoliv jiné použití než výše uvedené je považováno za nevhodné a přísně zakázáno.

Všechny modely mají soukolí, které uzamkne bránu pouze v plně zavřené pozici. Není potřeba jakékoliv jiné přídavné zařízení pro uzamčení brány. V případě výpadku proudu je brána přizpůsobena i k manuálnímu otevření brány (více v bodu - 6).

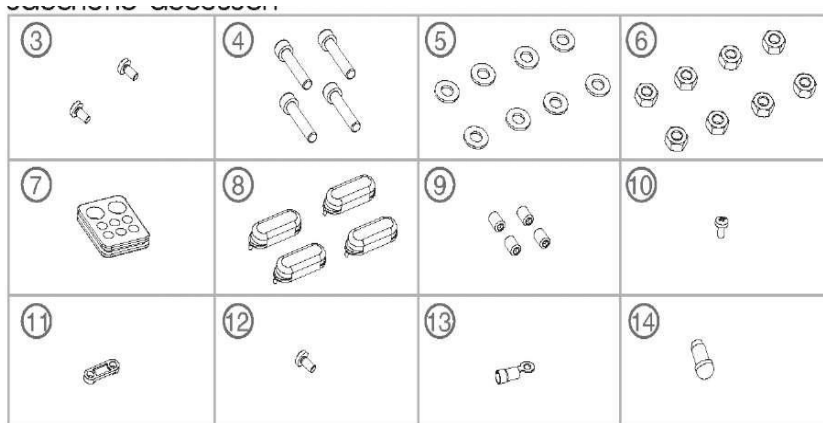
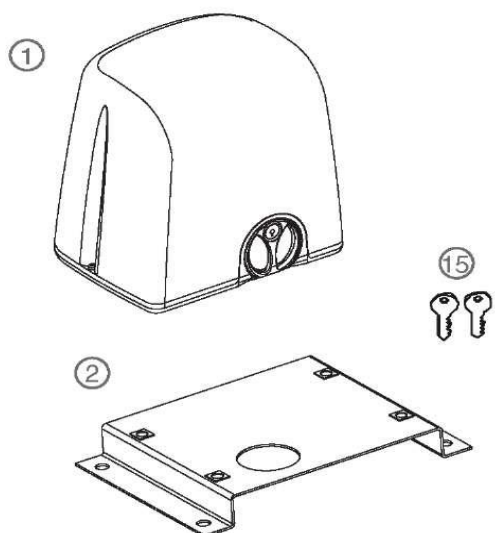
Verze MEKO 4, která je na 24 voltů, může být v případě výpadku proudu napájena baterií.

2.1 Technické specifikace

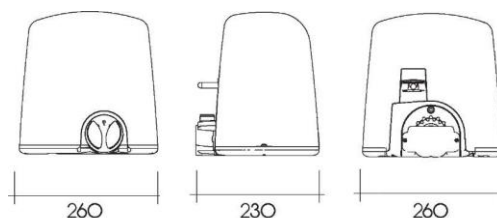
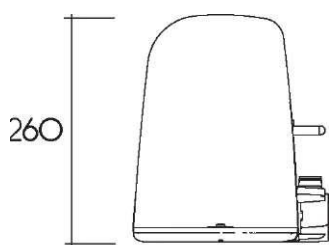
	STRIKE 5	STRIKE 8	STRIKE 4	STRIKE 5 110V	STRIKE 8 110V
Napájení	230V ~ 50Hz	230V ~ 50Hz	24V Dc	110V ~ 60Hz	110V ~ 60Hz
Spotřeba	1.2 - 1.7A	1.2 - 2A	0.7 - 10A	2.3 - 3.5A	2.2 - 4A
Výkon motoru	250W	300W	80W	280W	330W
Kondenzátor	8µF	10µF	--	30µF	30µF
Tepelná ochrana	150°C	150°C	--	150°C	150°C
Maximální tah	350 N	440 N	350 N	380N	460N
Třída izolace IP	54	54	54	54	54
Otáčky (rychlost)	1400 rpm	1400 rpm	1600 rpm	1700 rpm	1700 rpm
Otevírací rychlost	10,5 m/min	10,5 m/min	11 m/min	13 m/min	13 m/min
Maximální váha brány	500 Kg	800 Kg	450Kg	500 Kg	800 Kg
Pracovní cyklus	40%	40%	80%	40%	40%

[Zadejte text.]

2.2 Součásti balení



kresba – obr. 1



3. INSTALACE

3.1 Předběžná kontrola

Před instalací, pro zabezpečení správné funkce automatizace, zkontrolujte následující:

- Ujistěte se že struktura brány je přizpůsobená k instalaci a správné funkci automatizace
- Zkontrolujte váhu, jestli je vhodná pro tento typ automatizace
- Ujistěte se, že brána bude moci plynule zavřít a otevřít bez jakékoliv bránící překážky, která by mohla způsobit vykolejení nebo poškození automatizace a brány.
- Ujistěte se plocha kolem brány je dostatečně stabilní a vhodná k instalaci brány a automatizace.
- Ujistěte se, že prostor pro automatizaci je dostatečně přístupný pro případ výpadku elektrického proudu.
- Ujistěte se, že umístění automatizace je mimo dosah přímého zasažení vodou, popřípadě, je dostatečně vysoko nad úrovní země.
- V případě že je brána v místě kde jezdí auta nebo jiné dopravní prostředky, doporučujeme ji zabezpečit proti náhodnému poškození.
- Ujistěte se, že je automatizace dobře a podle předpisů uzemněna.
- Ujistěte se, že místo pro instalaci fotobuněk je dostatečně rovné a hladké. Pro perfektní komunikaci mezi fotobuněkami se ujistěte, že obě místo jsou vodorovně i svisle proti sobě pro zajištění přímé komunikace.

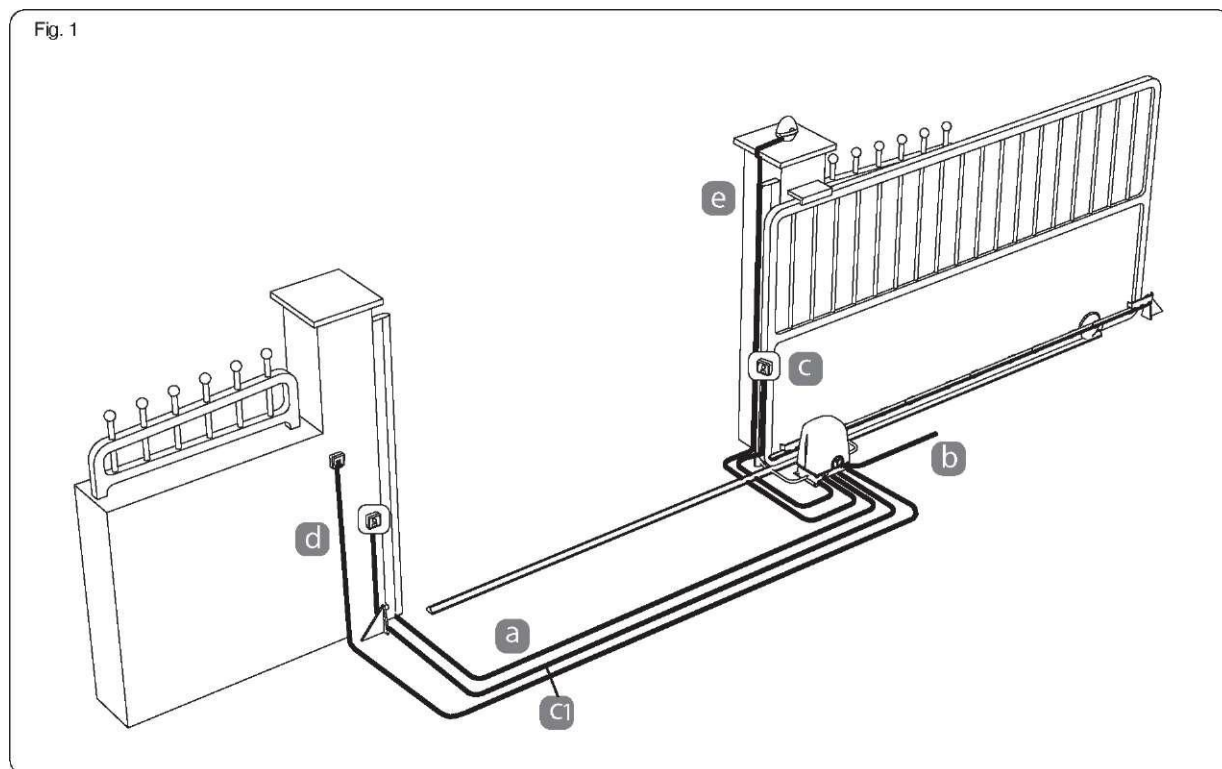
3.2 Elektrické zapojení

3.2.1 STANDARTNÍ INSTALACE

[Zadejte text.]

3.2.2. SPECIFIKACE ELEKTROCKÉHO ZAPOJENÍ

Množství kabelů se může lišit v závislosti na počtu potřebných periférií a typu automatizace. (Proto, nejsou součástí základního balení)



3.3 Potřebné nářadí

3.4 Předběžné připravení místa pro zapojení a instalaci automatizace

Předběžně určete, kde komponenty automatizace budou umístěny a postupujte následovně:

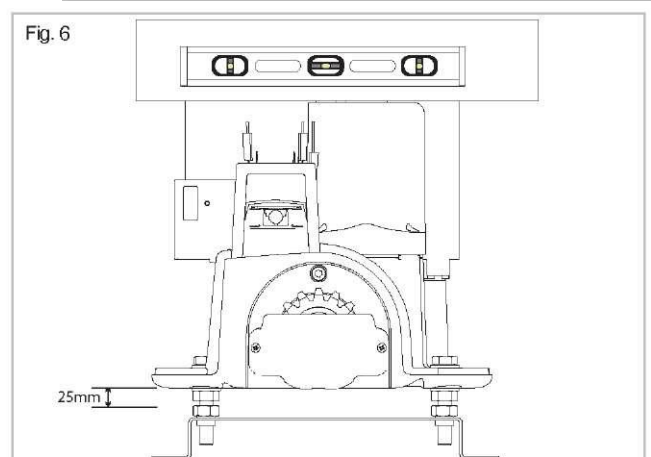
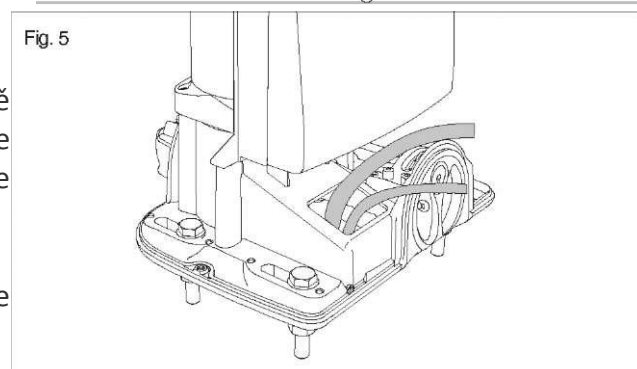
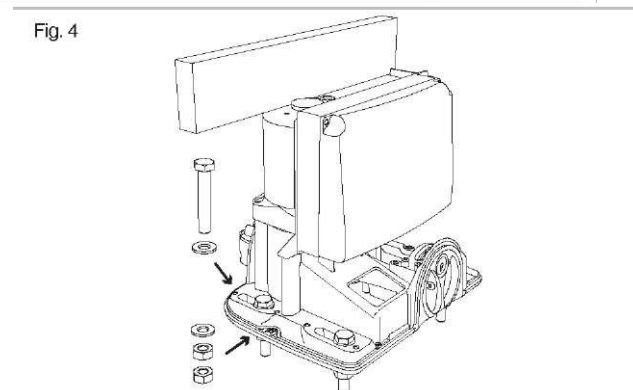
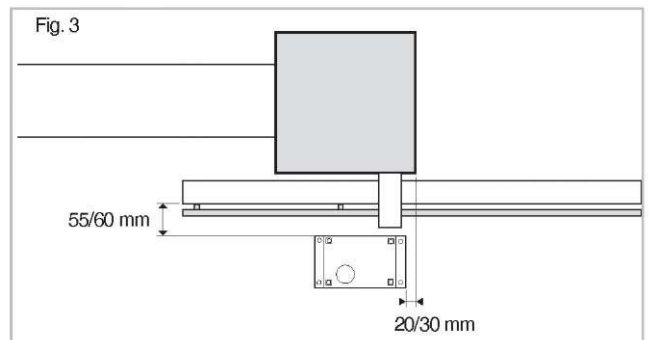
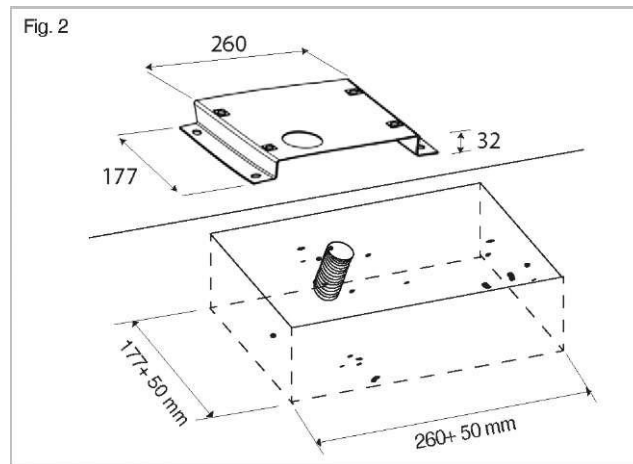
- Vyvrtejte a připevněte držák pohonu dle nákresu rozměrů kotevní desky. Dejte rezervu minimálně 5cm na všechny strany automatizace. Věnujte úpornost následujícímu obrázku obr.2.
- Provide one or more ducts for the electrical cables so that they can easily go through the purpose fabricated hole in the gear motors anchor plate. Pay attention to the plate's orientation: hole for cables routing on the side opposite the gate (see Fig. 2).
- Set concrete into the pit. Ensure this is level and smooth out the surface. Wait for the concrete to get solidify (this may take a few days).

[Zadejte text.]

- d) Insert the cables ducting to the hole in the anchor plate and fix the plate to the concrete using suitable plugs.
- e) Cut the cable ducts about 3cm above the anchor plate level and route the cables for accessories and electrical mains wiring as shown in Fig. 3 diagram. Ensure the cables are at least 30-50cm out from the ducting to allow easy wiring to the control panel.

3.5 Instalace pohonu

- b) Zvedněte výšku motoru.
- d) Vložte 4 šrouby s šestihrannou hlavou s podložkami a utáhněte maticemi k základně pohonu. **(Pohon vždy instalujte tak aby hřeben a pastorek měli vůli jeden milimetr!!! V případě, že bude automatizace nainstalována bez vůle, hrozí, že tíha brány zničí pohon, a v případě velké vůle hrozí ocesání a zničení hřebenu nebo pastorku.)** (obr. 4).
- e) Přiveďte kabely podle obr. 5 a protáhněte kotvící deskou.
- f) Utáhněte mírně šrouby ke kotvící desce pomocí maticek.
- g) Použijte vodováhu aby byl motor perfektně vodorovně (obr. 6), případné nevyrovnanosti upravujte dotahováním šroubů ke kotvící desce a poté dotáhněte všechny matky.
- i) Uvolněte převod motoru pro ruční manipulaci dle oddílu 6 tohoto manuál



[Zadejte text.]

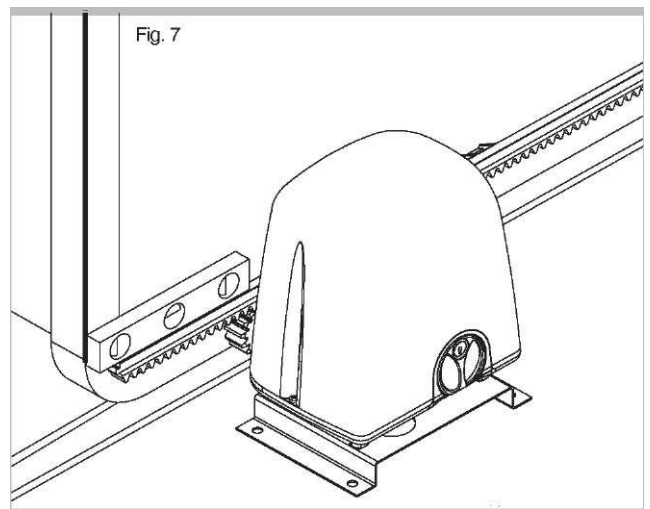


Fig. 7a

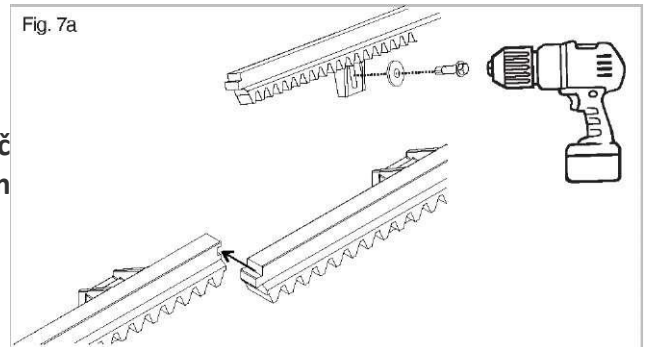


Fig. 8

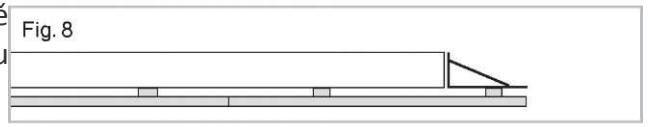
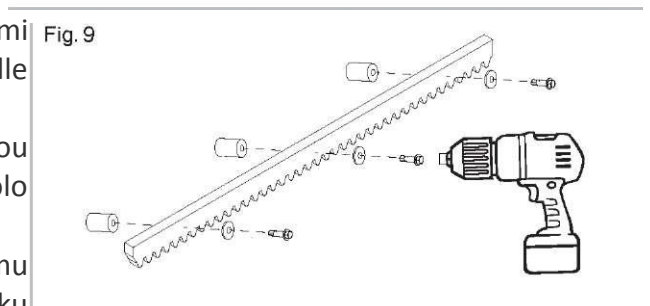


Fig. 9



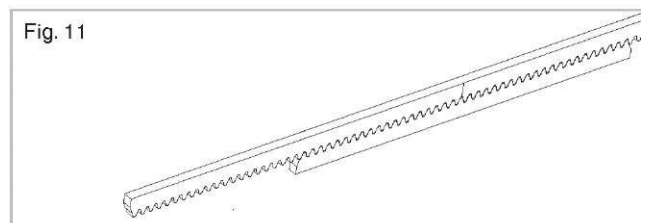
3.6 Montáž nosiče

3.6.1 Instalace ozubeného hřebenu B117 – PVC nosič M4 20x26mm s vnitřní ocelovou konstrukcí (0.5m oddíl)

- Otevřete bránu manuálně do otevřené polohy.
- Vyrovnejte první část rámu k bráně a spodní hraně pastorku. Použijte vodováhu k přesnému vyrovnání a ujištění že je vše zcela rovně.
- Upevněte první část hřebenu k bráně samořeznými šrouby. Upevněte šrouby doprostřed patice dle (obr. 7).
- Zavřete bránu na přibližně ½ meter, zapojte druhou sekci hřebenu k první a nandejte na ozubené kolo pohonu.
- Držte hřeben v perfektní rovině a připevněte k rámu brány s milimetrovou vůlí k ozubenému kolečku pohonu.
- Proceduru opakujte do doby, než budete mít osazený celý rám brány.
- Pro zabránění tomu aby váha brány spadla na pastorek, slouží 4 šrouby v základně pohonu, trochu snížit pohon od hřebenu brány.

Před spuštěním ještě jednou zkontrolujte vůli po celé délce ozubeného hřebenu s pastorkem!

Fig. 11



[Zadejte text.]

Fig. 12

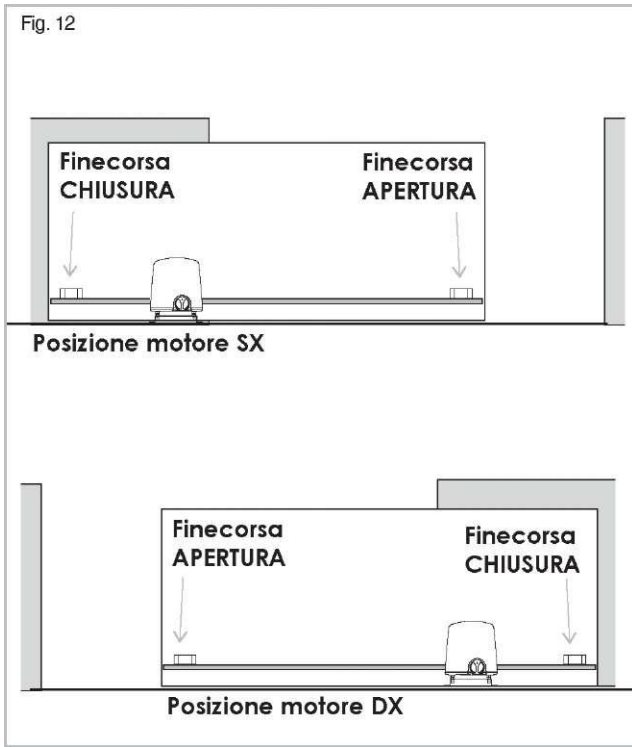


Fig. 15

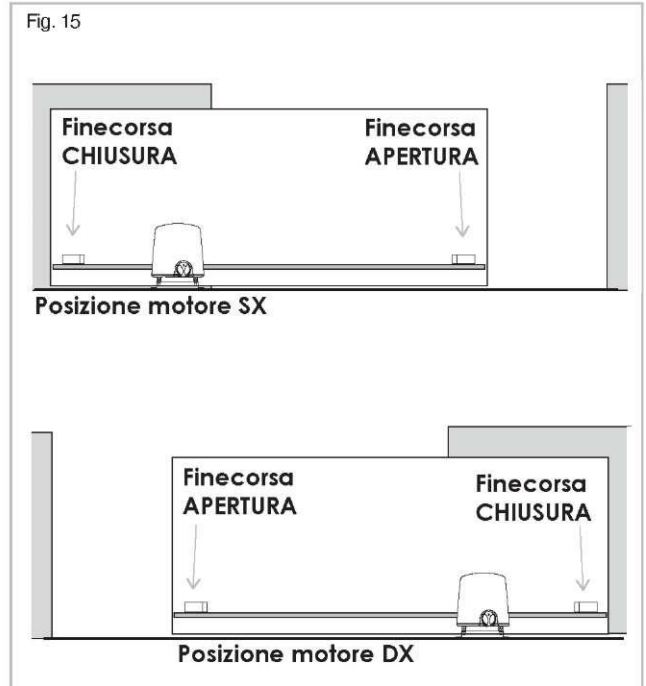


Fig. 13 Finecorsa APERTURA motore DX

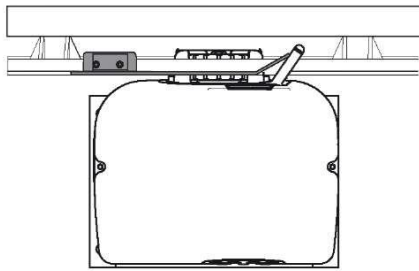


Fig. 14 Finecorsa CHIUSURA motore DX

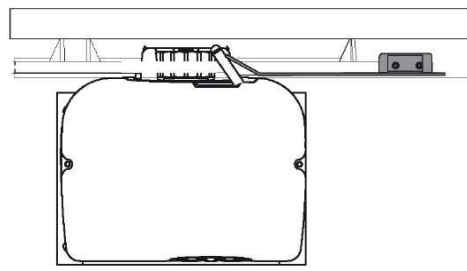


Fig. 10

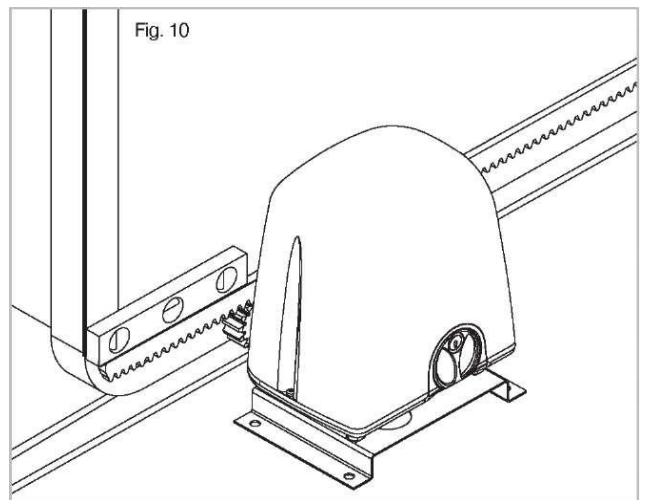


Fig. 19a

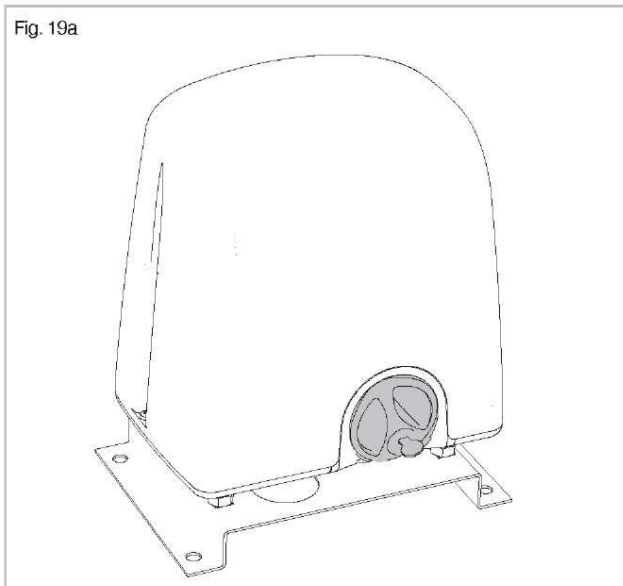


Fig. 16

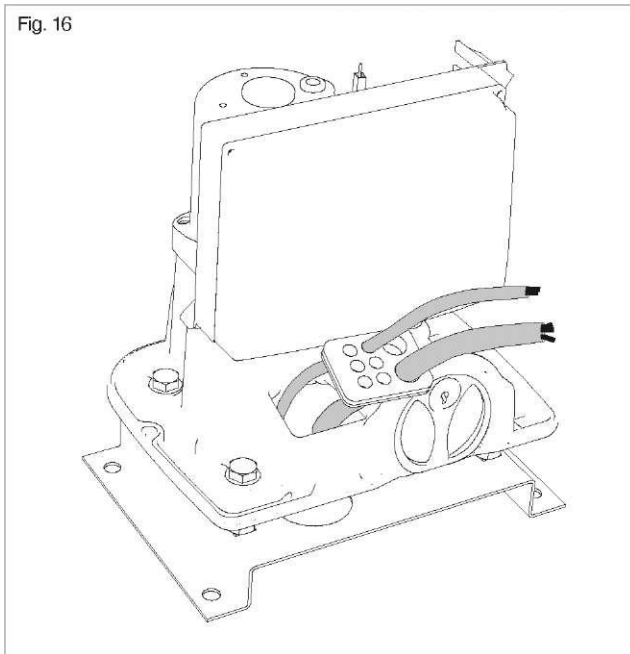


Fig. 19

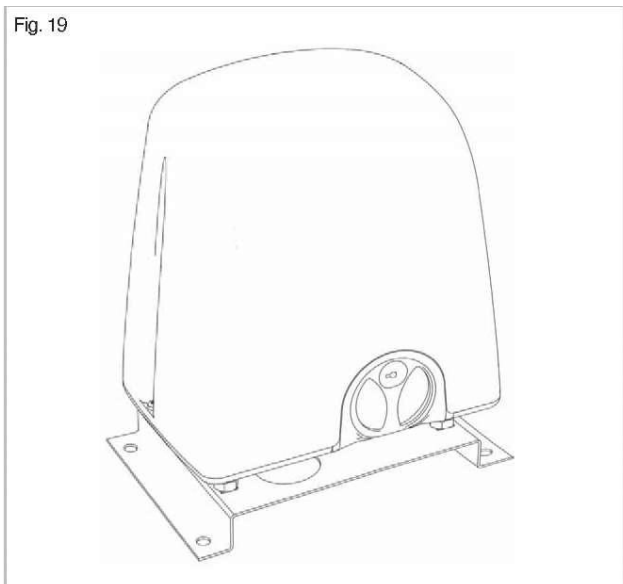


Fig. 18

