

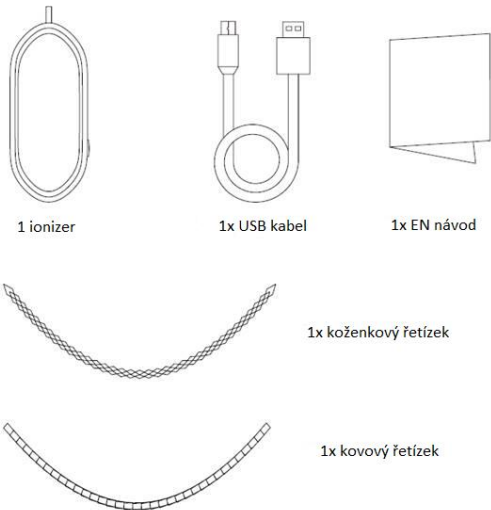
Ionizer F9

Uživatelský návod

Úvodní informace:

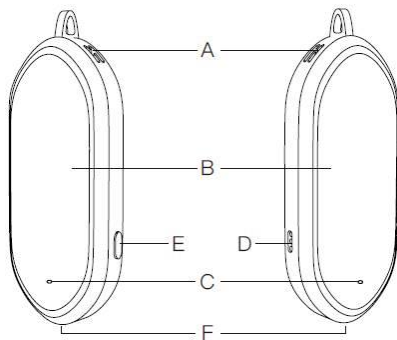
Ionizer F9 je přenosná aniontová čistička vzduchu, která dokáže čistit okolní vzduch a zjišťovat okolní teplotu a vlhkost.

Obsah balení:



Popis výrobku:

- A. Ionizer emitující anionty
- B. Displej
- C. LED Kontrolka
- D. Čidla teploty a vlhkosti
- E. Tlačítko
- F Nabíjecí port



Nabíjení

Zapojte nabíjecí USB kabel, který je součástí v balení do nabíjecího portu ionizéru a poté jej zapojte do USB adaptéru (není součástí) 5V 2A. Nabíjení začíná, když se LED kontrolka rozsvítí červeně; nabíjení končí, když se LED kontrolka rozsvítí modře. Úplné nabití baterie obvykle trvá přibližně 2 h.

První použití

Před prvním použitím baterii plně nabijte.

Zapínání

Dlouze stiskněte tlačítko (E) a uvolněte jej, když se na displeji zobrazí "88.8", tím je spuštění dokončeno. Modrá LED kontrolka bliká modře.



Aniontové čištění vzduchu

Funkce aniontového čištění vzduchu je automaticky spuštěna při zapnutí zařízení.

Hlavice emitující anionty na obou stranách horní části mohou při práci nepravidelně pískat při nízkých decibelech. Nejnovější verze výrobku je vybavena ultra-tichým chodem, což má z výrobního hlediska vliv na vyšší spotřebu energie (viz. Technické parametry – výdrž baterie)

Zobrazení okolní teploty a vlhkosti

Krátkým stisknutím tlačítka (E) po zapnutí přístroje


Když se na pravé straně displeje zobrazí "°C", tak je údaj okolní teploty ve stupních Celsia.



Znovu krátce stiskněte tlačítko (E)

Když se na pravé straně displeje zobrazí "°F", údaj na displeji je okolní teplota ve Fahrenheitech.

Znovu krátce stiskněte tlačítko (E)

Když se na pravé straně displeje zobrazí , údaj na displeji je okolní vlhkost.



Vybitá baterie

Když kontrolka bliká červeně, je baterie vybitá, nabijte ji co nejdříve.

Vypínání

Dlouze stiskněte tlačítko (E) a uvolněte jej, když se na displeji zobrazí "OFF". Vypnutí je dokončeno, když kontrolka třikrát střídavě blikne červeně a modře.



Technické parametry:

Pohotovostní doba: 36 hodin – NOVĚ 8-10 hodin kvůli použití novější technologie zajišťující tichý chod výrobku.

Koncentrace aniontů: 10 milionů cm³

Pracovní napětí: 5 V

Provozní výkon: 24 mW

Kapacita baterie: 240mAh

Displej: LED

Nabíjecí port: Typ USB-C

Doba nabíjení: 2 hodiny

Materiál: MATERIÁL: PC+ABS

Hmotnost produktu: 26 g

Velikost produktu: 66*28*18 mm

Poznámky

1. Nedotýkejte se hlavy emitující anionty z obou stran, aby nedošlo k jejímu poškození nebo brnění;
2. Tento výrobek není vodotěsný. Pokud vás zastihne déšť nebo se namočíte do vody, co nejdříve jej vypněte a vysušte.