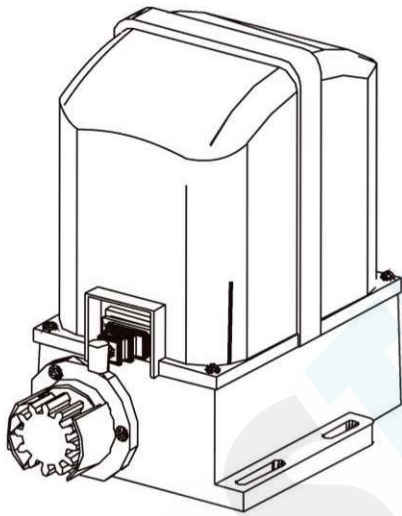
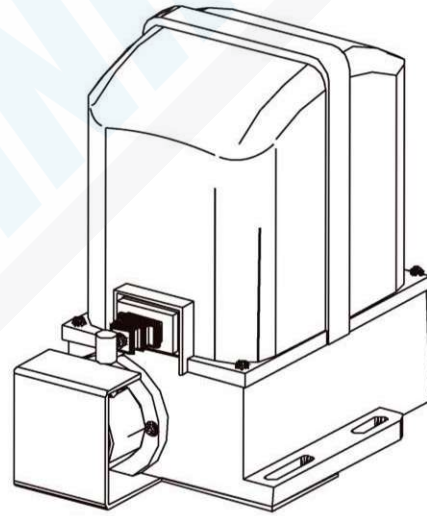


dstechnik.cz s.r.o. otevřeno od 8 - 17 hod. - PO - PÁ www.dstechnik.cz tel.: 777 338 228, 777 816 716

# MOVER



# CAT



www.dstechnik.cz

## ***Manuál pro instalaci a programování***

Automatické pohony pojezdových vrat

AUTOMAZIONI PER CANCELLI SCORREVOLI

AUTOMATISME POUR PORTAIL COULISSATES

AUTOMATION FOR SLIDING GATES

AUTOMATISIERUNG FÜR FLÜGELTÖRE - AUTOMATIZACIONES PARA CANCELAS CORREDERAS

TECHNICKÉ PARAMETRY

|                          |       | CAT                                   |             |     | M.OVER    |             |     |             |      |           |
|--------------------------|-------|---------------------------------------|-------------|-----|-----------|-------------|-----|-------------|------|-----------|
|                          |       | 4                                     | 5           | 8   | 4         | 5           | 8   | 15          | LVD  | 15T       |
| Napájení                 | V     | 12V dc                                | 230V ~ 50Hz |     | 12V dc    | 230V ~ 50Hz |     | 230V ~ 50Hz |      | 380V      |
| Výkon motoru             | W     | 80                                    | 280         | 350 | 80        | 280         | 350 | 600         |      |           |
| Proudový peřikon         | A     | 0,7 - 0,5                             | 1,2 - 2     |     | 0,7 - 0,5 | 1,2 - 2     |     | 1 - 3,7     |      | 0,8 - 2,1 |
| Teplná pojistka          | °C    | 135°                                  |             |     |           |             |     |             |      |           |
| Pracovní teplota         | °C    | -35° - +80° C                         |             |     |           |             |     |             |      |           |
| Struktura materiálu      |       | Hliník s ochranným epoxidovým náterem |             |     |           |             |     |             |      |           |
| Koncový spínač           |       | Elektromechanický                     |             |     |           |             |     |             |      |           |
| Max. hmotnost vrat       |       | 400                                   | 500         | 800 | 400       | 500         | 800 | 1500        | 1000 | 1600      |
| Rychlost posuvu vrat     | m/min | 11                                    | 8,44        | 10  | 12        | 8,44        | 10  | 9           |      |           |
| Otáčky motoru            | g/min | 1400                                  |             |     |           |             |     |             |      |           |
| Nastavitelná síla posuvu | N     | 270                                   | 350         | 440 | 270       | 350         | 440 | 600         |      |           |
| Kondenzátor              | µ     | —                                     | 8           | 10  | —         | 8           | 10  | 20          |      | —         |
| Váha motoru s pøevodkou  | kg    | 5,5                                   | 7           | 7,5 | 5,5       | 7           | 7,5 | 10,5        | 10,5 | 10        |

Rozměry

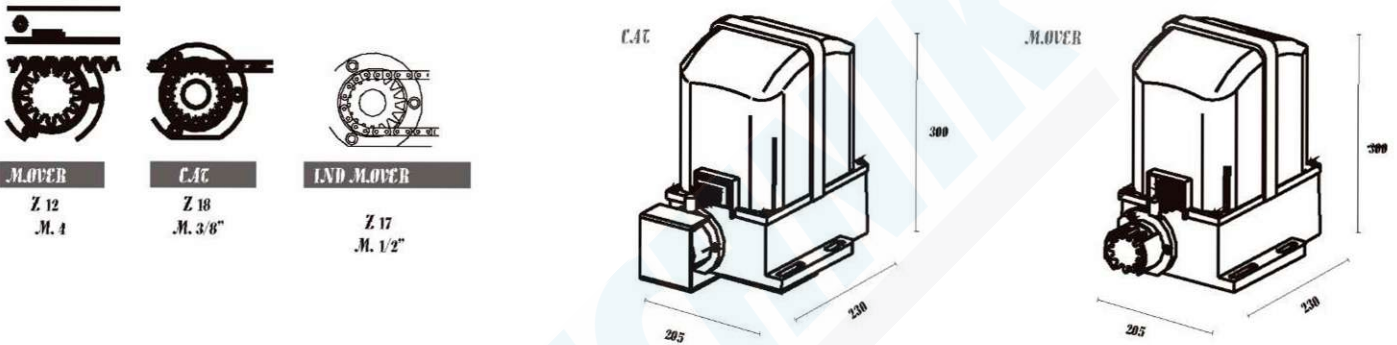
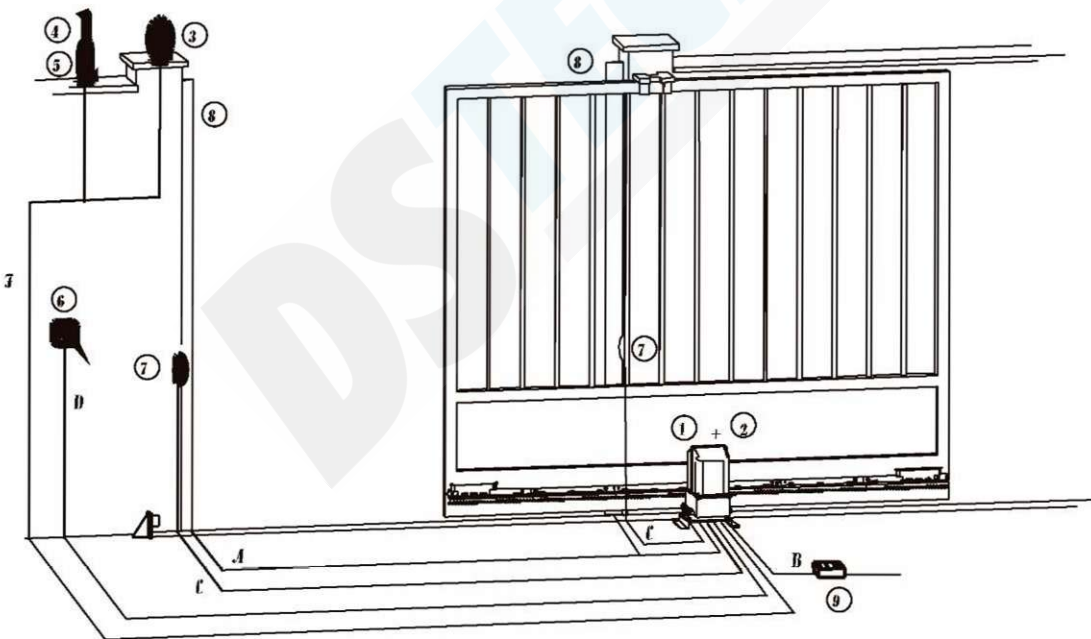


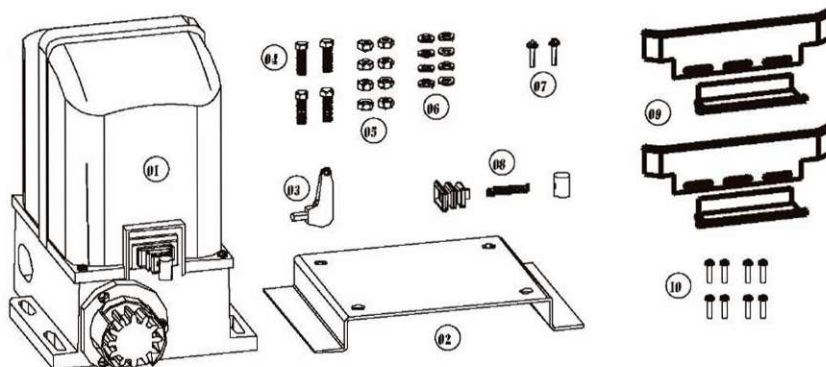
Schéma zapojení



|      |   |              |                       |
|------|---|--------------|-----------------------|
| 1    | Pohon - motor s pøevodkou   |              |                       |
| 2    | Elektronická øidicí jednotka  | 2 x 1,75 x 7 | 2 x 1,75 x 7          |
| 3    | Maják   | 7 x 2 x 0,75 | 2 x 0,75              |
| 4, 5 | Radiový poijímač a anténa (poijímač RX 4331 je dodáván s poijímací anténou) | 4 x 0,75     |                       |
| 6    | Klíøový spínač pro ruční ovládání   | D            | 2 x 0,732 x 0,75      |
| 7    | Fotobuška instalovaná v ose brány   | Rx           | 7 x 2 x 0,732 x 0,75  |
|      |   | TX           | 7 x 4 x 0,734 x 0,75  |
| 8    | STOP-Kontakt  | A            | 2 x 0,732 x 0,75      |
| 9    | Automatický magnetický automobilový spínač                                  | B            | 2 x 1,5 x 7 x 1,5 x 7 |

## M.OVER

Rozkreslení pohonu  
s pastorkem pro hřeben  
a jeho součástí

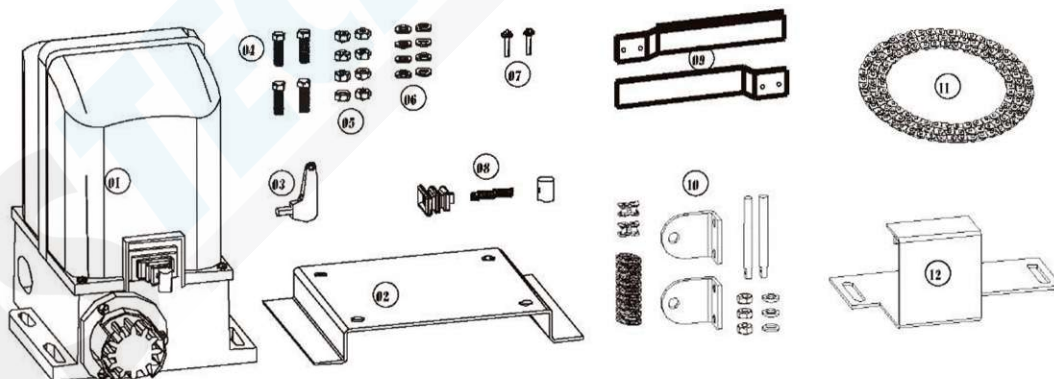


- |    |     |   |
|----|-----|---|
| 01 | n°1 | Motor a převodovka s prostorem pro ořídící jednotku                                 |
| 02 | n°1 | Spodní kovový držák pohonu  |
| 03 | n°1 | Klíč pro odblokování převodovky ( pro ruční ovládání v případě výpadku el. energie) |
| 04 | n°4 | Šroub M10x60 pro uchycení pohonu  |
| 05 | n°8 | Matka M10 pozinkovaná   |
| 06 | n°8 | Podložka R10 pozinkovaná  |
| 07 | n°2 | Šroub M5x10   |
| 08 | n°1 | Gumová krytka koncového spínače s plastovou hlavicí                                 |
| 09 | n°2 | Koncový doraz   |
| 10 | n°8 | Šroub 3,9x10  |

Podrobný manuál na montáž a naprogramování

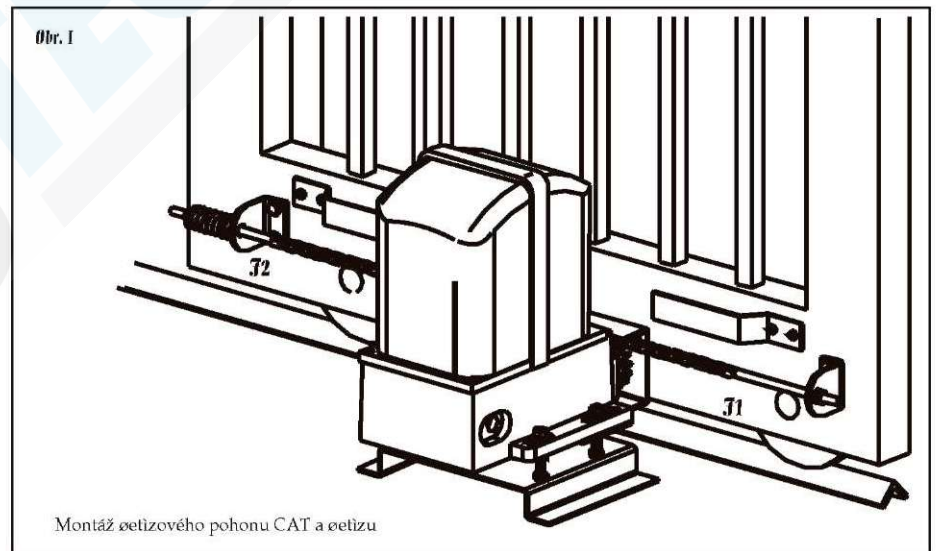
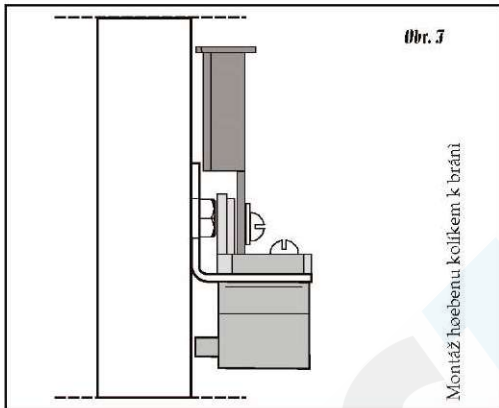
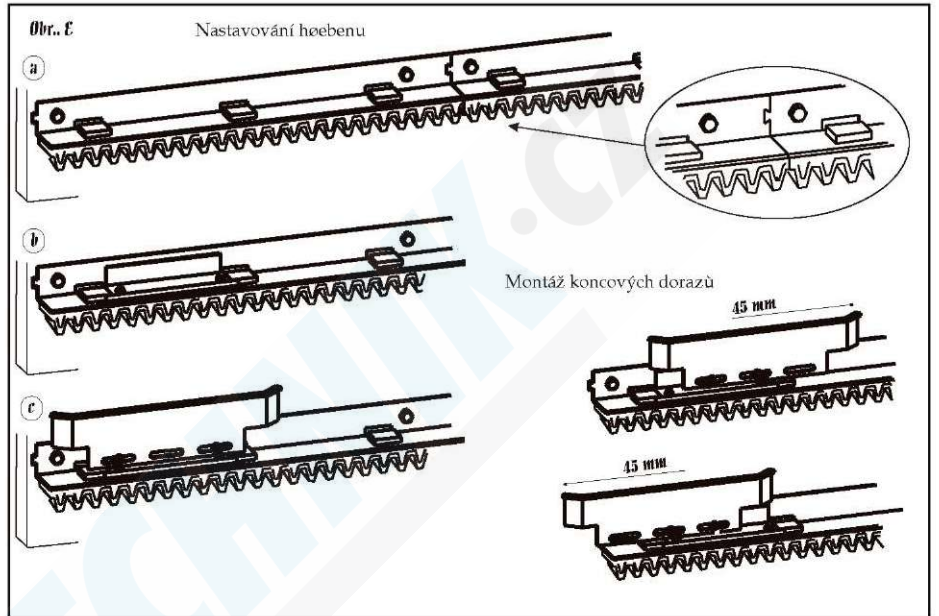
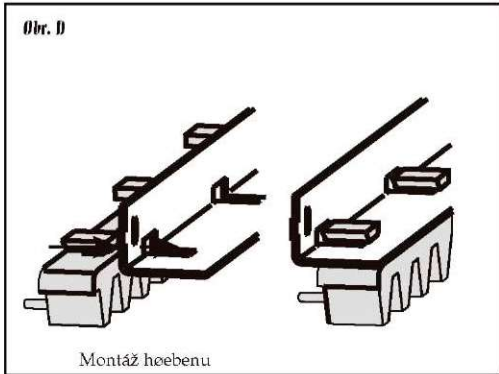
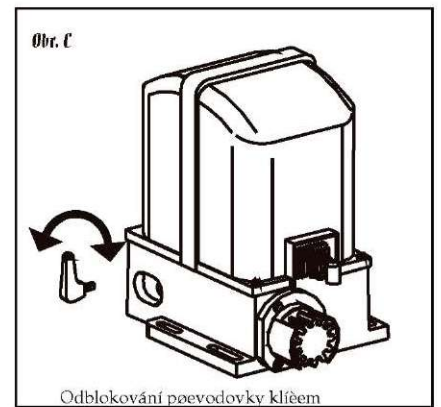
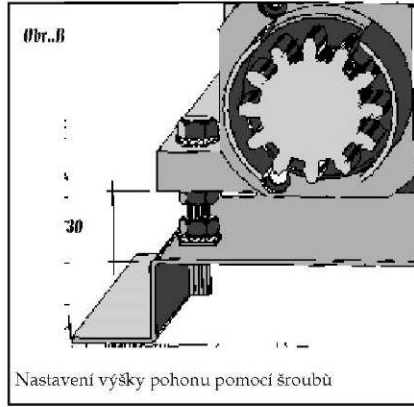
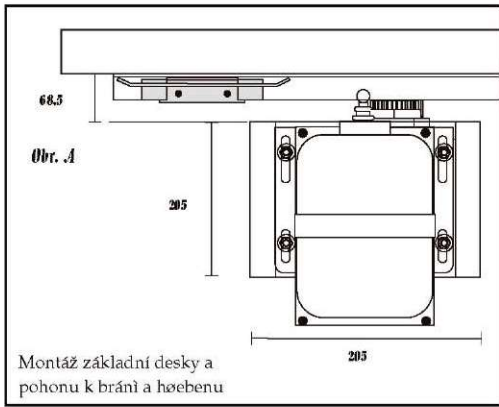
## CAT

Rozkreslení pohonu  
s pastorkem øetiz  
a jeho součástí



- |    |     |   |
|----|-----|---|
| 01 | n°1 | Motor a převodovka s prostorem pro ořídící jednotku                                 |
| 02 | n°1 | Spodní kovový držák pohonu  |
| 03 | n°1 | Klíč pro odblokování převodovky ( pro ruční ovládání v případě výpadku el. energie) |
| 04 | n°4 | Šroub M10x60 pro uchycení pohonu  |
| 05 | n°8 | Matka M10 pozinkovaná   |
| 06 | n°8 | Podložka R10 pozinkovaná  |
| 07 | n°2 | Šroub M5x10   |
| 08 | n°1 | Gumová krytka koncového spínače s plastovou hlavicí                                 |
| 09 | n°2 | Koncový doraz   |
| 10 | n°1 | Sada úchytů a spojovacího materiálu   |
| 11 | n°ø | øetiz   |
| 12 | n°K | Kryt ozubeného øetizového pastorku  |

Podrobný manuál na montáž a naprogramování



## Bezpečnostní mřížka

- 1 Poed instalací a manipulací je nutno prostudovat tento manuál
- 2 Ovíte si, že parametry dodaného pohonu odpovídá vašim požadavkům na instalaci a funkci pohonu pro bránu, na kterou budete pohon instalovat.
- 3 Dále si ovíte:
  - brána je mobilní a funkční, pojezdová kolečka jsou promazána, brána se ručně otvírá i zavírá volně bez zadírání.
  - brána je vybavena mechanickými zádržkami při otevírání i zavírání.
  - Brána odpovídá příslušné normě.

## Návod k instalaci

## Přípojení:

- Veškerá přípojení nesmí být prováděna pod napětím.
  - V blízkosti zařízení instalujte jistič 6A, nebo jednofázový vypínač s pojistkami 16A.
  - Elektrické napájení motoru, centrální jednotky a napájení příslušenství musí být zapojeno samostatně. Zabráníme tím neopatrným poruchám, které by mohly způsobit špatné fungování přístrojů.
  - Zařízení ovládací i ochranné, centrální ovládané, nesmí být pod napětím.
- Náhradní díly:
- Používejte pouze originální náhradní díly a doplňky. V případě poškození pohonu neoriginálními díly vzniká záruka.
  - Podmínky dodržované při instalaci:
    - Abychom poed použitím výrobku vyloučili újmu na zdraví lidí, zvířat či újmu na věcech, je třeba přečíst "Obecné informace", které tvoří součást tohoto materiálu.
    - Užívání přístroje musí respektovat bezpečnostní normy platné v dané zemi, kde instalace probíhá.

## Záruka:

- Záruka od výrobce se nevztahuje na případy nesprávné manipulace, mechanického poškození z nedbalosti, nesprávných zacházení, zásahem nequalifikovaného personálu a poepitím, výbojem ( poepitím v síti, bleskem).
- Právo na zá ruční opravu nelze uplatnit v následujících podmínkách:
  - Nedodržení zásad manipulace s výrobkem uvedené v manuálu..
  - Nesprávná montáž jakékoliv součástky v rozporu s návodem.
- Používání neoriginálních náhradních dílů a součástí, které nebyly schváleny firmou PROTECO ( nebo firmou DS Technik - zástupcem pro ČR - www.dstechnik.cz.
- Výrobce nenese odpovědnost za případné škody způsobené nesprávnou nebo neuváženou manipulací.

## Postup při instalaci

- 1 Poed samotnou instalací zvažte možná rizika uvedená v obecných informacích tohoto manuálu. Vyplňte si technickou tabulku a odstraňte rizika, která vám v tabulce vyjdou jako potenciální. V případě, že rizika poetrvávají, instalujte doplňkové ochranné systémy.
- 2 Ovíte si bezpečnostní normy vyjmenované v "Bezpečnostních mřížkách"..
- 3 Zkontrolujte a identifikujte veškeré komponenty dodané v sadě..
- 4 Určete bod ukotvení (upevnění ) pohonného motoru..
- 5 Umístíte a upevníte pohonný motor.
- 6 Upevníte hoeben nebo oetiz na bránu.
- 7 Vyzkoušejte si manuální prokluz brány tak, že odblokujete pohonného motoru a zkontrolujte přesnost usazení hoebenu.
- 8 Namontujte všechny poídavné díly.
- 9 Rozložte kabely podle "Funkčního schématu posuvných vrat"..
- 10 Poipojte centrálu a veškeré příslušenství.
- 11 Naprogramujte radiový poijem a dálkové ovladače..
- 12 Naprogramujte elektronickou oídící jednotku.
- 13 Nastavte správnou sílu posuvu motoru.
- 14 Províte nastavenou operaci.
- 15 V případě špatného fungování konzultujte daný problém v odstavci "Odchytky a rady k jejich odstranění".

V případě, že nebude nalezeno žádné oeseení k odstranění dané odchytky, kontaktujte prosím nejbližší servisní středisko.

## Upevnění pohonného motoru

- Upevníte základovou desku P 02 na podlahu ( k betonovému základu) tak, jak je uvedeno na (Obr. A)
- Upevníte pohonný motor na základovou desku P 02 pomocí šroubů M10x60, které jsou součástí dodávky. (Obr. A,B)
- Na každý šroub poišroubujte dvě matice M10 a dvě podložky R10. (Obr. C)
  - První matice poipevní pohonný motor ke šroubu (Obr.B)
  - Druhá matice zablokuje šroub a pohonný motor k základové desce P 02 nastaví milimetrovou výšku.
  - Fixovací šrouby umožňují vertikální zhruba 15 milimetrové nastavení.
  - Doporuujeme umístit šroub do stoeu upevňovacích drážek pohonného motoru. Pohonný motor pak umístíte tak, aby mezi základní deskou a pohonným motorem zůstal průzor o šířce zhruba 30mm (Obr.B).
  - Za těchto okolností bude možné přesně nastavit v konečné fázi jak horizontální, tak vertikální pozici pohonného motoru.

## Upevnění hoebene (ozubnice) "B108" (Obr. D / E / F)

Hoeben - ozubnice "B108" (M4 dim. 20x26 mm - 0,5m délka). Materiál ozubnice z PVC s kovovým vystužením a drážky pro uchycení ozubnice. Hoeben 104 (dodáván v 1m délkách) plastový s vřetením vystužením. Hoeben 108 i 104 je montován na nosnou konstrukci mořzových (pojezdových) vrat mezi konzolami P2 v 5mm výšce vůči konzoli, čímž je zajištěna optimální vzdálenost od moře.

1 Zasuďte plastovou ozubnici do kovového vystužení pomocí drážek viz Obr. Ozubnici instaluj te kolíky k brání pro vystoedění Obr. F..

2 Na stejný díl ozubnice zasazené do vystuženého kovového profilu vklíníte fixační podložku koncového dorazu a to na začátku hoebene brány i na jejím konci. Vždy používejte poslední otvor na ozubnici pro plné otevření a zavoení brány.

## Otevete bránu a :

3 Opoete první dílec ozubnice o pastorek motoru, vyvažte vodováhou (pokud je brána ve vodovaze) a poivaote (našroubujte) kovový profil s ozubnicí na strukturu brány (može).

4 Posuďte bránu o 1/2 m nebo 1m dle typu hoebenu (B 108 o 1/2m, B104 o 1m).

5 Opoete druhý dílec ozubnice o pastorek motoru, zasuďte do štítků kovového profilu dle Obr.E (a) a poišroubujte. Taktó postupujte při pokládání dalších ozubnic (hoebenu). Ozubnice musí být vždy perfektně vyvážená viz Obr.D,E

6 Cel ý postup aplikujte po celé délce brány (može).

7 Vzhledem k tomu, že brána nemůže spočítat svou vahou na pastorku pohonu, je poteeba snížit pohonný motor o 1-2mm mírným zašroubováním vertikálních šroubů na motoru.

8 Namontujte na ozubnici sádky dorazu při otevření i zavoení brány, poišroubujte (šrouby 3,9x10 - součást dodávky) Obr. E (b).

9 Mořz se nemůže posouvat tak, že narážá na mechanické zádržky, je proto poteeba nastavit speciální dorazy na sádky tak, aby kladívko mikroedorazu pohonu uhadilo na sádky v okamžiku, kdy se mořz nachází v pozici několika centimetrů nad uzávěrou. Viz obr.F

## Upevnění oetizu

Oetiz dodaný k sadě, musí být upevněn na nosnou část brány vhodnými typy šroubů..

1 Upevníte dvě nosné konzoly na oba konce brány ve vhodné výšce. Viz (Obr. I).

2 Našroubujte šroub na závitový dílec, vložte závitový dílec do první fixační konzoly a ujistěte se, že otvor k upevnění oetizu je umístěn ve směru k pohonnému motoru..

3 Vložte druhý šroub a dšatební ho dotáhněte..

4 Na druhý závitový dílec poišroubujte šroub, umístíte na niho pružinu a celek vložte do druhého otvoru fixační konzoly za poedpokladu, že fixační otvor oetizu je obrácen směrem k pohonu.

5 Uořzíte na míru oetiz a upevníte jej mezi dva otvory závitových dílců..

6 Upevníte oetiz do závitových dílců. Odblokujte pohonný motor pomocí dodaného klíče. Vložte oetiz mezi pastorek a cylindrický kolík pojezdové lišty pohonného motoru. Natáhněte oetiz do druhého otvoru závitového dílce. Upevníte oetiz do závitového dílce pomocí dodaných nástrojů. Vypněte oetiz poitažením šroubů na obou konzolích. Napnutí oetizu bude odpovídající tehdy, kdy při poizvednutí oetizu v jakémkoliv bodě bude pružina ještě stlačitelná - bude mít dostatečnou vůli.

7 Ovíte, že vzdálenost oetizu od cylindrického kolíku je taková, že zabraňuje vypadnutí oetizu z pastorku. Volný prokluz zajistíme úpravou šíře podložky. Vybereme takovou podložku, která upraví vzdálenost a umožní správný prokluz..

8 Upevníte na mořz dodané sádky a dorazy. Vzhledem k tomu, že brána ( mořz) nesmí narážet na mechanické zádržky, je teeba nam otvovat dorazy sádk tak, aby kladívko dorazu pohonu uhadilo na sádky v okamžiku, kdy se brána nachází ve vzdálenosti několika centimetrů poed koncovou polohou. Viz obr.I.

## Odblokování a zablokování pohonného motoru

Vložte dodaný klíč do odliš ovacího otvoru pohonu a otáčejte proti směru hodinových ručiček k odblokování a po směru hodinových ručiček k zablokování pohonného motoru (Obr. C).

## Zapojení a programování oídící elektroniky

Podrobný popis zapojení, programování, bezpečnostní podmínky a doporučení pro instalaci najdete na manuálu oídící elektroniky Q 36S.

### Náhradní díly

01 COPERTURA POSTERIORE  
02 COPERTURA ANTERIORE  
03 FASCIA DI GIUNZIONE  
08 BASE FISSAGGIO CENTRALE NERA  
05 COPERCHIO TRASP. PER BASE FISS. Sk  
14 PREMONTATO MICRO FINECORSA  
11 INCIOTOLINO DI SBLOCCO

#### INDICAZIONI SCORREVECE

Chiave di sblocco in zama

- 15 Soffietto protezione micro  
16 Molla inox per micro finecorsa  
17 Martelletto per molla

#### SALVAMANO FINITO

- 18 Semilavorato mano s  
19 Pignone Z12 M4  
20 Ingranaggio elicoidale forato e spinato

18 SALVAMANO FINITO PER CAT  
22 Pignone Z18 dentato e zincato  
**CALOTTA FINITA 230V**

- 25 Calotta grezza  
26 Statore 1400g;  
27 ALBERO VELOCE FINITO H45 CAT / MOVER 5  
ALBERO VELOCE FINITO H70 CAT / MOVER 8  
30 MOTORE 12V FINITO SCORR.

### Detailní rozpis náhradních dílů

01 Motor pro Cat 8 / Mover 5  
02 Mover 5 / Cat 8 kryt pohonu zadní (-)  
03 Mover 5 / Cat 8 kryt pohonu přední (-)  
04 MCP03P (-) plastový kryt pohonu přední  
05 MCP05P plastový spojovací díl krytu  
06 VIP0510Z šroub M5x10 zinkovaný  
07 BC01 poední kryt elektroniky - plastový  
08 VIP0595Z šroub pro uchycení elektroniky 3,5x9,5  
09 Elektronika Q 365  
10 BCN kryt elektroniky zadní  
11 VIP0510Z šroub M5x10 zinkovaný  
12 MC06 část motoru a převodovky  
13 NZ9 blokační šroub  
14 VIP0520Z šroub M5x10 zinkovaný  
15 TP02 krytka motoru  
16 MPF koncový spínač  
17 MSPM gumová krytka koncového spínače  
18 MC02 pružina koncového spínače  
19 MA hlavice koncového spínače  
20 M6 osa převodovky s ozubeným kolem a úchytem  
21 SSC90 (-) osa převodovky s ozubeným kolem a úchytem  
22 M12M12 pastorek  
23 E5 ozubené kolo převodovky

Mover 5/8 / Cat 5/8

Cat

24 H45 ozubené kolo pro setiz.  
25 Z18 ozubené kolo pro setiz.  
26 Z12 ozubené kolo pro setiz.  
27 FMSU70 kovový kryt ozubeného kola  
28 FCA8 kryt motoru H45  
29 MFCAS H70 kryt motoru  
30 Mover 5 / Cat 8 motoru 1400g, H45 (-)  
31 SST1470 1400g, H70 stator motoru  
32 Mover 5 / Cat 8 motoru 45902 rotor motoru H45 corto (-)  
33 SALM090 H70 (-) rotor motoru  
34 M12 díl motoru 12V  
35 VIM0520 šroub M5x20 imbus  
36 MT12M0 motor 12V  
37 MD47 15 distanční podložka 47x15  
38 AL12M0 šroubovice motoru 12V  
39 MT15M motor 230V  
40 MMT15T motor 380V

(Mover/Cat 8

Mover 8 / Cat 8

