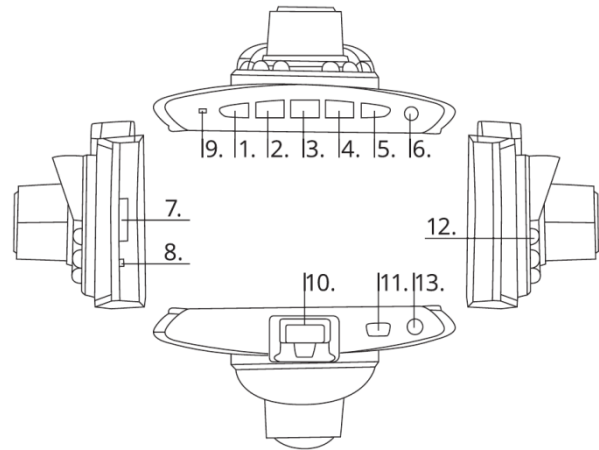


# CAR CAM 30G

## Uživatelský manuál

### Popis kamery: *Popis tlačítek zleva, tlačítka směřují dolů.*

1. Šipka nahoru
2. Menu
3. Tl. OK
4. Tl. změny režimů
5. Šipka dolů
6. Zap/Vyp tl.
7. Slot pro pam. kartu
8. Mikrofon
9. Tl. reset
10. Místo pro držák
11. MiniUSB konektor
12. LED diody



### Specifikace

- Rozlišení 1.3 Mpx (CMOS Senzor)
- Úhel záběru: 120°
- Podporovaná rozlišení: 1920x1080 (interpolovaně), 1280x720, 640x480
- 2,4" displej
- Baterie: 3,7 Polymer
- Nabíjecí konektor: miniUSB 2.0
- Podpora pam. karet microSDHC od 8GB až do 32GB (karta není součástí balení, zakoupíte v jakémkoliv obchodě s elektrem)
- Rozměry: 87x42mm, Váha: 54g

### Funkce

- Natáčení v noci (přisvětlování pomocí diod)
- Video a audio nahrávání, fotoaparát
- Přehrávání
- Zhasnutí obrazovky

## Funkce tlačítek

- **MODE:** Přepíná mezi režimy Nahrávání videa, Fotoaparát a Procházení souborů. Zhasnutí a rozsvícení displeje během natáčení.
- **MENU:** Nastavení kamery
- **Nahoru/Dolů:** Slouží k navigaci v menu a procházení souborů.
- **Zap/Vyp tl.:** Stiskněte pro zapnutí kamery. Podržte 2 vteřiny pro vypnutí kamery. Během nahrávání krátkým stiskem tohoto tlačítka zapnete či vypnete LED přístvit.
- **OK:** V režimu Nahrávání videa – zapne/zastaví nahrávání. V režimu Fotoaparát – pořídí snímek. V menu – slouží k potvrzení volby.
- **Oranžové tlačítko - nemačkejte!** Jedná se pouze o součást krytu, pod tlačítkem je dutina a můžete jej tak omylem zatlačit do vnitřku kamery.

## Nabíjení baterie

Baterii lze nabíjet pomocí USB portu v PC, nebo jakékoliv miniUSB nabíječky, či autonabíječky k mobilnímu telefonu s miniUSB konektorem. Kamera může být používána během nabíjení. Baterie v kameře má malou kapacitu a slouží pouze k tomu, aby nedošlo ke ztrátě dat po odpojení kamery od zdroje!

## Upevnění kamery na čelní sklo

1. Přiložte přísavku na čelní sklo s pojistkou v otevřené poloze.
2. Zavřete pojistku směrem ke sklu. Pokud držák na skle nedrží, opakujte kroky 1 a 2.
3. Přiložte držák na horní část kamery do otvoru pro držák.
4. Zkontrolujte, zda je držák připravený k zasunutí ve správné poloze do otvoru na horní části kamery. Pokud je to nutné, otočte držák do správné polohy.
5. Zasuňte držák. Pokud není kamera na držáku upevněna, opakujte postup.

## **Vložení a vyjmutí pam. karty**

Vložte microSD kartu do příslušného slotu (viz. Popis kamery) dle značení. Jemným zatlačením kartu ve slotu uzamknete. Pro vyjmutí na kartu opět jemně zatlačte. Kamera rozpozná pam. kartu automaticky. Použijte min. 8GB kartu a max. 32GB paměťovou kartu rychlostní třídy class 10 (karta není součástí balení, zakoupíte ji v jakémkoliv obchodě s elektrem)

**Varování:** Může dojít k přepsání dat na kartě. Výrobce ani distributor nenese žádnou odpovědnost za ztrátu dat. Před prvním použitím je nutné kartu zformátovat v nastavení kamery.

## **Režim nahrávání videa**

Pro nahrávání videa stiskněte tlačítko OK. Během nahrávání bude LED dioda na levé straně displeje modře blikat.

## **Režim fotoaparát**

Stiskněte tlačítko OK pro snímek.

## **Režim prohlížení**

Režim prohlížení zobrazí poslední uložené soubory. Tlačítkem Menu je možné soubory mazat.

## **Menu**

- Rozlišení videa – zvolte rozlišení videa.
- Vodoznak – přidá na záznam vodoznak data a času.
- Detekce pohybu - zapne či vypne detekci pohybu
- Cyklické nahrávání - nastavení délky videa 3min, 5 min, 10 min, vypnout
- Nahrávání zvuku - vypnutí, zapnutí záznamu zvuku
- EV - nastaví expozici

***Opakovaně stiskněte tlačítko MENU a přepnete se na obecná nastavení***

## ***kamery***

- Formát - zformátuje paměťovou kartu
- Jazyk - nastavení jazyka
- Časovač - vypnutí kamery při její nečinnosti po 1 min, 3 min a nebo manuálně
- Spořič obrazovky - vypne obrazovku po 1min, 3min, 5min a nebo vypnuto
- Obnovení systému - uvede kameru do továrního nastavení
- Frekvence - nastaví rychlost snímků
- Nastavení času - nastaví čas a datum
- Video otočení - zrcadlové překlopení obrazu
- Světlo - přidání jasu
- Verze - zobrazí verzi firmware