

F2/F3/F6- Vstupní kódová klávesnice



F2



F3



F6

Uživatelský manuál

Popis

F2/F3/F6 jsou kompaktní samostatná vstupní zařízení, vhodná pro jednokřídlé dveře. Lze je připojit také k řídicí jednotce třetí strany.

Základní vlastnosti

- Jedno relé
- Impulzní režim, režim přepnutí
- Rozhraní pro řízení přístupu pro elektrický zámek třetí strany, snímač dveří, tlačítko pro výstup
- Výstup 26 bitů

F2

- Pouzdro zinkové slitiny, odolné proti vandalům
- Způsoby ověření: otisk prstu, karta
- Paměť: 500 uživatelů s otiskem, 500 uživatelů s kartou
- Typ karty: 125KHz EM Karta/Čip

F3

- Pouzdro zinkové slitiny, odolné proti vandalům
- Způsoby ověření: otisk prstu, PIN
- Paměť: 500 uživatelů s otiskem, 500 uživatelů s PIN
- délka PIN: 4~6 číslic

F6






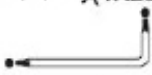










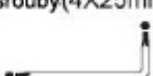
- ABS plast
- Způsoby ověření: Otisk prstu, karta, PIN
- Paměť: 500 uživatelů s otiskem, 500 uživatelů s kartou, 500 PINů
- délka PIN: 4~6 číslic
- Zvonek

Specifikace

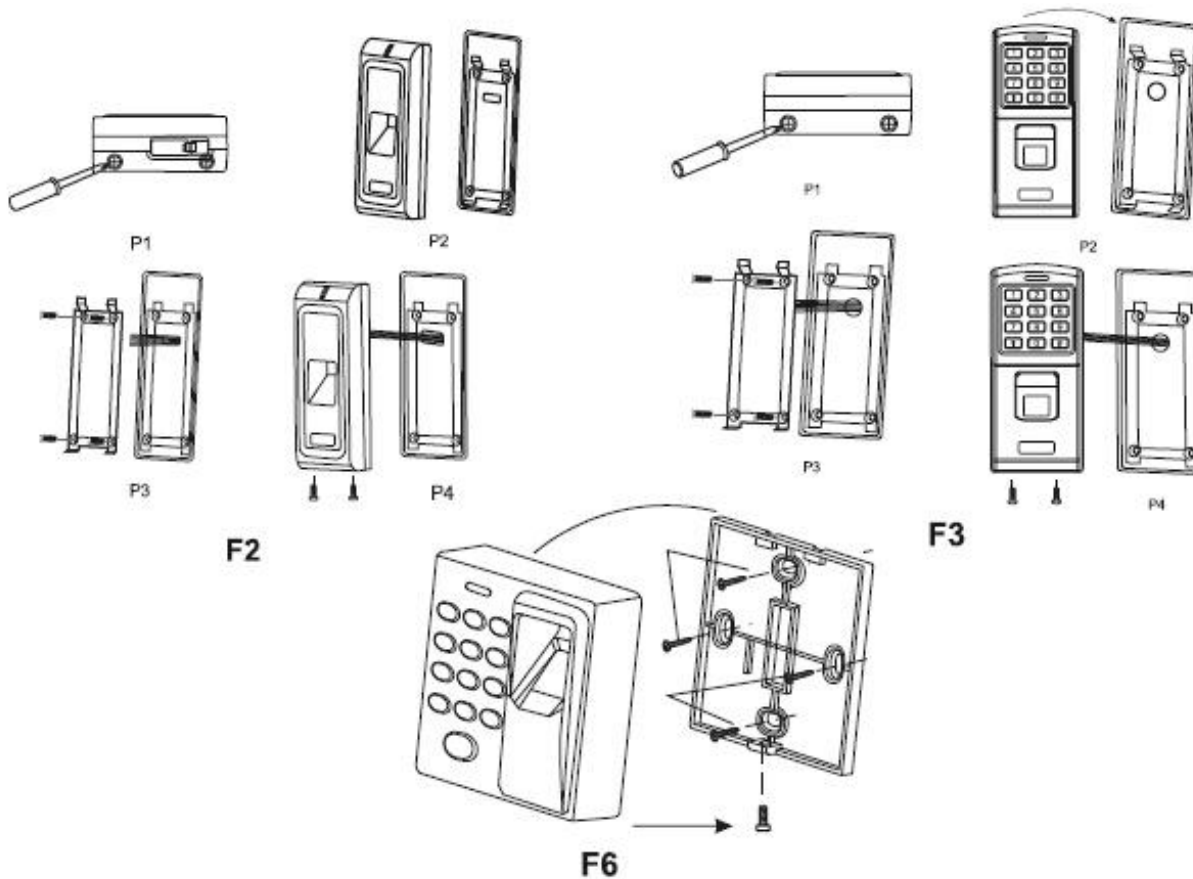
Paměť	F2-1000	F3-1000	F6-1500
Otisk prstu	500	500	500
Karta	500	/	500
PIN	/	500	500
Provozní napětí	+12V		
Nečinný proud	≤50mA		
Aktivní proud	≤100mA		
Čtečka otisků	Optický modul čtení otisků		
Rozlišení	500DPI		
Čas identifikace	<1S		
FAR	<0.0001%		
FRR	<0.01%		
Čtečka karet	Industry Standard 26 bits		
Technologie Radio	125KHz Industry Proximity EM Card		
Vzdálenost čtení	1~5cm		
PIN zadávání	4~6 číslic PIN		
Připojení kabelů	Výstup relé, Exit tlačítko, Alarm, Wiegand výstup. Dveřní zvonek pouze u F6		
Komunikace	USB pro stahování/nahrávání		
Relé	Jedno (NO, NC, Společné)		
Volitelný Relé výstup	1-99 Seconds (5 seconds default)		
Zátěž časového výstupu zámku	2 Amp Maximum		
Zátěž výstupu Alarmu	5 Amp Maximum		
Wiegand vstup	Výstup Wiegand 26 bitový formát		

Provedení Provozní teplota Provozní vlhkost	Vnitřní -20°C~+50°C 20%RH-90%RH		
Technické Rozměry jednotky Váha Váha s krabicí	F2 Slitina zinku 135*54*23mm 360g 510g	F3 Slitina zinku 150*78*37mm 420g 550g	F6 ABS 88*88*30mm 350g 400g

Obsah balení

 F2 Čtečka otisků	 Dálkové ovládání	 Diode 1N4007 (Ochrana obvodu relé)	 Samořezné šrouby (4X25mm)	 Hmoždinky (4X25mm)	 Šroubovák
 F3 Čtečka otisků s klávesnicí	 Diode 1N4007 (Ochrana obvodu relé)	 Samořezné šrouby (4X25mm)	 Hmoždinky (4X25mm)	 Šroubovák	
 F6 Čtečka otisků s klávesnicí	 Diode 1N4007 (Ochrana obvodu relé)	 Samořezné šrouby (4X25mm)	 Hmoždinky (4X25mm)	 11 PINový kabel	 Šroubovák
2 pinový kabel (napájení)					

INSTALACE



Zapojení

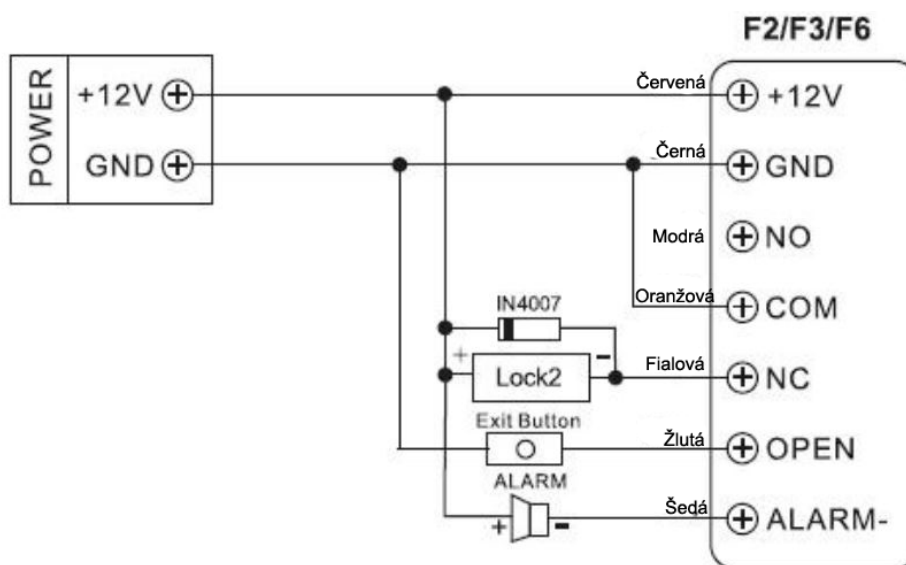
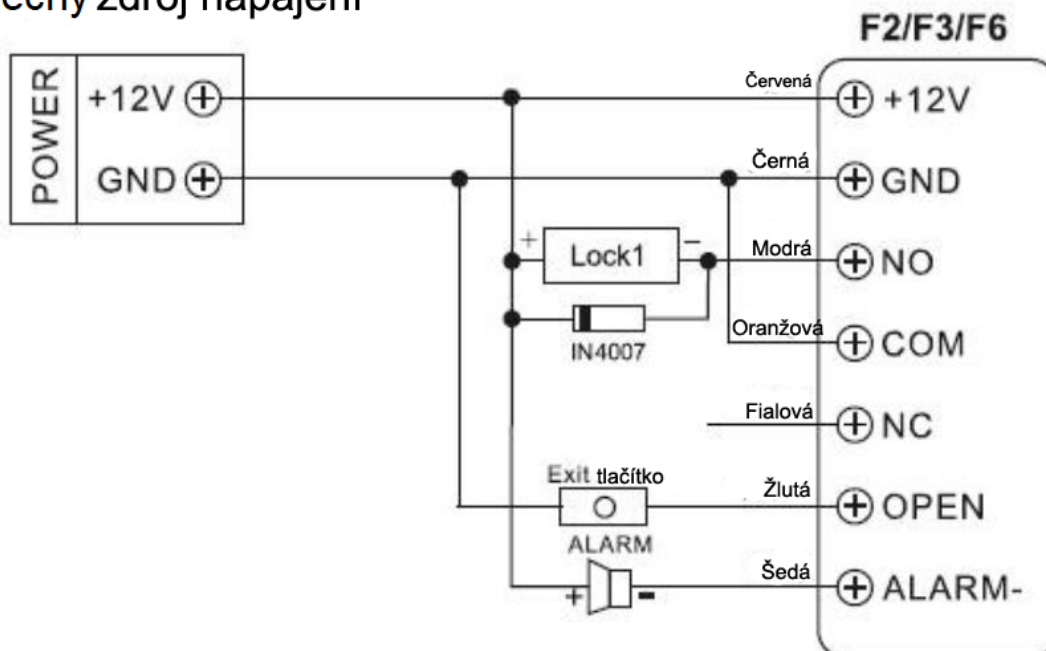
Barva drátu	Funkce	Poznámky
Základní zapojení		
Červená	12V DC	12 DC Regulovaný vstupní výkon
Černá	GND	Zem
Modrá	Relé NO	Normálně Otevřený výstup Relé (nainstalujte dodanou DIODU)
Oranžová	Relé společné	Společné připojení pro výstup relé
Fialová	Relé NC	Normálně zavřený(Closed) výstup relé (Instalujte dodanou DIODU)
Žlutá	OPEN	Impuls pro EXIT(REX) vstup
Průchozí zapojení (Wiegand rozhraní)		
Zelená	Data 0	Wiegand výstup (průchozí) Data 0
Bílá	Data 1	Wiegand výstup (průchozí) Data 1
GND	GND	Zapojte do řídicí jednotky ke stabilizaci přenosu Wiegand (Volitelné)
Rozšířené funkce vstupu a výstupu		
Šedá	Alarm výstup	Záporný kontakt pro Alarm
Růžová	Zvonek +	Kladný kontakt pro dveřní zvonek (F6 pouze)
Reseda (neonově zelená)	Zvonek -	Záporný kontakt pro dveřní zvonek (F6 pouze)

Schéma zapojení

Lock 1: Zabezpečení zámku nebo ovládání dveří/brány

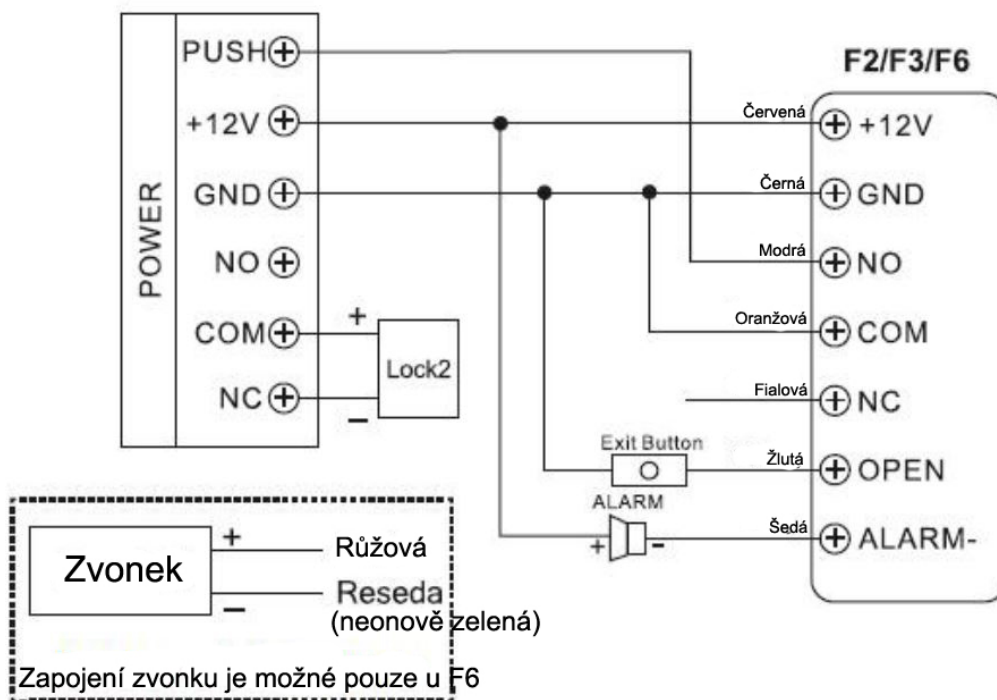
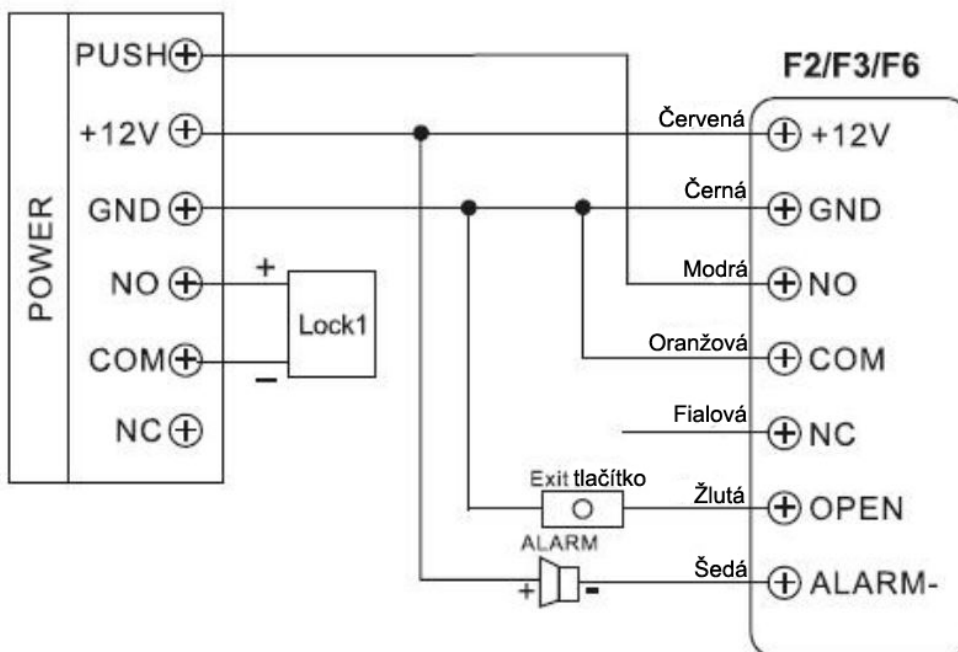
Lock 2: Bezpečnostní zámek nebo magnetický zámek

Společný zdroj napájení



Upozornění: Do obvodu zapojte Diodu, která je součástí balení, nebo její ekvivalent v případě, že používáte společný zdroj napájení. Pokud tak neučiníte, může dojít k poškození čtečky

Napájení z řídicí jednotky



PROGRAMOVÁNÍ

Programování 1 -----Programování otisků, karet, a PINů

ZÁKLADNÍ INFORMACE O PROGRAMOVÁNÍ

• **Master(hlavní) otisk/karta:** až 5 Masterů u F2/F3/F6, musí být přidáni jako první, pouze poté lze vstupovat do režimu programování.

Vložení Master otisku/karty **jednou** slouží pro přidávání uživatelů; Vložení Master otisku/karty **dvakrát** během 5 sekund slouží pro mazání uživatelů.

• **Číslo ID uživatele:** Přirazení přístupového ID čísla za účelem sledování uživatelů a jejich administraci. ID uživatele může být číslo od 1~999. **DŮLEŽITÉ:** Uživatelská čísla nesmí obsahovat 0 na první pozici. Záznamy uživatelů jsou kritické. Úpravy těchto záznamů vyžadují ID číslo uživatele nebo kartu.

• **Přístupová karta:** Jakákoliv 125KHz standardní 26 bitová EM přístupová karta.

• **Přístupový PIN:** Jakékoliv 4~6 místné číslo

Poznámka: F2 bez PIN funkce, F3 bez funkce Karet

NASTAVENÍ MASTER OTISKU(Ů)/KARTY(et)

Programovací krok	Kombinace kláves
1. Vstup do režimu programování	*(123456)
2. Přidání MASTER otisku/karty: Neno 2. Přidání MASTER karty	* 1 (Přiložte prst) (opakujte) <i>MASTER otisky mohou být přidávány nepřetržitě</i> * 1 (Přiložte kartu) <i>MASTER karty mohou být přidávány nepřetržitě (až 5 Masterů)</i>
3, Ukončení	Dvakrát stiskněte #
Pozn: Po registraci MASTER otisku/karty bude výchozí hlavní PIN 123456 již neplatný.	

PŘIDÁNÍ OTISKU

Programovací krok	Kombinace kláves
1. Vstup do režimu programování	Přiložte (Master otisk / kartu)
2. Přidání otisku: použití Auto ID <i>(tato funkce umožňuje F2/F3/F6 přiřadit otisk k dalšímu dostupnému ID číslu)</i> Nebo 2. Přidání otisku: použití specifického ID <i>(Allows master to define a specific User ID to associate the fingerprint to)</i>	(přiložte prst) (opakujte) <i>Opakujte krok 2 pro přidání dalších otisků uživatele.</i> (ID uživatele) # (přiložte prt) (opakujte) ID uživatele je jakékoliv číslo od 1-999.
3, Ukončení	Přiložte (Master Otisk / kartu)

PŘIDÁNÍ UŽIVATELŮ KARET (Pouze F2/F6)

Programovací krok	Kombinace kláves
1. Vstup do režimu programování	Přiložte (Master otisk / kartu)
2. Přidání karty: Použitím Auto ID <i>(tato funkce umožňuje F2/F6 přiřadit kartu k dalšímu dostupnému ID číslu)</i> Nebo 2. Přidání karty: Použitím specifického ID	(Přiložte kartu) <i>Opakujte krok 2 pro přidání dalších karet</i> (ID uživatele) # (přiložte kartu) ID uživatele karty je jakékoliv číslo od

(Umožňuje správci definovat konkrétní identifikátor uživatele, který ke kartě připojí)	1-999.
3, Ukončení	Přiložte (Master otisk / kartu)

PŘIDÁNÍ PINU (pouze F3/F6)

Programovací krok	Kombinace kláves
1. Vstup do režimu programování	Přiložte (Master otisk / kartu)
2. Přidání PIN: Výběr specifického ID (Umožňuje správci definovat konkrétní ID, které má být přiřazeno k PINu)	(ID uživatele) # (PIN) # ID uživatele PINU je jakékoliv číslo od 1-999. PIN je jakýkoliv 4~6 místný kód
3, Ukončení	Přiložte (Master otisk / kartu)

MAZÁNÍ OTISKŮ / PINŮ / KARET

Metoda 1:

Programovací krok	Kombinace kláves
1. Vstup do režimu programování	Přiložte (Master otisk / kartu)
2. Mazání uživatele - pomocí ID uživatele Nebo 2. Mazání uživatele - pomocí otisku/karty Nebo 2. Mazání všech uživatelů	* 2 (ID uživatele) # * 2 (přiložte otisk / kartu) * 2 (0000) #
3, Ukončení	Přiložte (Master otisk / kartu)

Metoda 2:

Programovací krok	Kombinace kláves
1. Přiložte (Master otisk / kartu) dvakrát během 5 sekund	
2. Mazání uživatele - pomocí ID uživatele Nebo 2. Mazání uživatele - pomocí otisku/karty	(User ID) # Přiložte (otisk / kartu)
3, Ukončení	Přiložte (Master otisk / kartu)

Poznámka: F2 bez PIN funkce, F3 bez funkce karet

PROGRAMOVÁNÍ 2 ----- Konfigurace F2/F3/F6

Změna nastavení dle Vašeho zadání (volitené).

NASTAVENÍ KONFIGURACE RELÉ

Nastavení chování výstupního relé při aktivaci

Programovací krok	Kombinace kláves
1. Vstup do režimu programování	Přiložte (Master otisk / kartu)
2. Impulsní režim Nebo	* 3 (1-99) # Čas relé je 1-99 sekund(1 je 50ms) Výchozí je 5 sekund

2. Režim přepínání	* 3 0 # Nastaví relé na ON/OFF (ZAP/VYP) přepnutí
3. Ukončení	Stiskněte #

RESET F2/F3/F6:

(Toto je velmi užitečné pokud správce ztratí MASTER kartu, nebo někdo s MASTER otiskem /kartou odešel)
Vypněte čtečku, stiskněte #, držte, zapněte čtečku, po 5 sekundách se ozve dlouhé pípnutí, to znamená, že starý MASTER byl smazán, pusťte # . MASTER kód bude opět výchozí " *123456".

Pro bezpečnost jej změňte.

Po tomto RESETU jsou údaje o jiných uživateli a nastavení stále zachována.

Reset F2/F3/F6 do továrního nastavení

Programovací krok	Kombinace kláves
1. Vstup do režimu programování	Přiložte (Master otisk / kartu)
2. Reset do továrního nastavení	* 9 0 (Veškeré informace o otiscích prstů/ kartách zůstanou zachována)
3, Ukončení	Stiskněte #

Poznámka: F2 bez funkce PIN, F3 bez funkce karet

MAZÁNÍ VŠECH UŽIVATELŮ a MASTERŮ

(Při provádění tohoto kroku dbejte na správný postup)

Programovací krok	Kombinace kláves
1. Vstup do režimu programování	Přiložte (Master otisk / kartu)
2. Mazání všech uživatelů a Masterů	* 9 1
3, Ukončení	Stiskněte #

MAZÁNÍ MASTERŮ (Master otisk / karta)

Programovací krok	Kombinace kláves
1. Vstup do režimu programování	Přiložte (Master otisk / kartu)
2. Mazání MASTER otisku / karty	* 9 2
3, Ukončení	Stiskněte #

Ostatní

1, Uživatelské operace:

Otevírání dveří:

Uživatelé s otiskem	Přiložte prst
Uživatelé s kartou	Přiložte kartu
Uživatelé s PIN	PIN #

Smazání alarmu: Master otisk/karta, a všichni platní uživatelé.

Pozn: F2 bez PIN funkce, F3 bez funkce karet

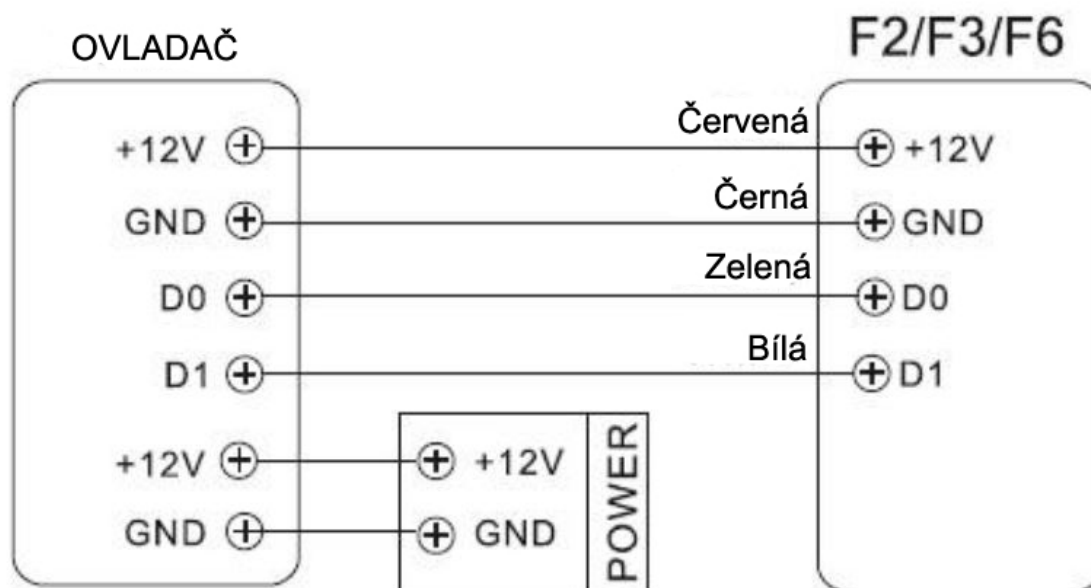
3, Zvuková a LED indikace

Stav	LED	Zvuk/buzzer
Pohotovostní režim	Svítil červená LED	-
Vstup do režimu programování	Svítil jasná červená	Jedno pípnutí
V režimu programování	Svítil fialová LED	Jedno pípnutí
Operace úspěšná	Rozsvítí se modrá LED	Jedno dlouhé pípnutí
Operace neúspěšná	Rozsvítí se červená LED	Dvě pípnutí
Ukočení režimu programování	Rozsvítí se modrá LED	Jedno pípnutí
Odemčení zámku	Rozsvítí se modrá LED	Jedno pípnutí
Alarm	Bliká červená LED	PÍPÁ

4, Operace průchodů

F2/F3/F6 mohou být ovládány pomocí Wiegand rozhraní.

V tomto režimu, F2/F3/F6 je podporován Wiegand 26 bitový výstup, takže Wiegand datové kabely mohou být zapojeny do jakéhokoliv ovladače který podporuje Wiegand 26 bitový vstup. Schéma zapojení níže:



F2/F3/F6 - zjednodušené instrukce

Popis funkce	Operace
Vstup do režimu programování	Přiložte (Master otisk / kartu) (Při prvním použití nejprve přidejte Master otisk / kartu a poté můžete provádět operace níže)
Přidání uživatele s otiskem	Otisk prstu - Opakujte otisk (otisky můžete přidávat nepřetržitě)
Přidání uživatele s kartou (pro F2/F6)	Přiložte kartu (karty mohou být přidávány nepřetržitě)
Přidání uživatele s PIN (pro F3/F6)	ID uživatele # PIN # (PIN může mít 4 -6 číslic, PINy můžete přidávat nepřetržitě)
Mazání uživatelů	* 2 - Přiložte prst * 2 - Přiložte kartu * 2 - ID uživatele # (Uživatelé mohou být mazáni nepřetržitě)
Ukončení režimu programování	Přiložte (Master otisk / kartu) znovu
Otevírání dveří	
Uživatelé s otisky	Přiložte prst na čtečku po dobu 1 sekundy
Uživatelé karet	Přiložte kartu
Uživatelé s PIN	PIN #

Pozn: F2 podporuje otisk prstu a karty
 F3 podporuje otisk prstu a PIN
 F6 podporuje otisk prstu, kartu a PIN