

# GSM Key Box

pro úschovu klíčů, karet a drobných věcí

**Přečtěte si pozorně tento manuál a dodržujte pokyny výrobce pro bezproblémový provoz!**

**GSM Key Box** - jedinečné zařízení na našem trhu, které zajistí odběr a zpětné uložení klíčů, RFID karet, přívěsků či jiných malých věcí, aniž je zapotřebí Vaší přítomnosti či jakékoli jiné osoby přímo v místě Vašeho domu nebo firmy. Velkou výhodou našeho zařízení je, že si můžete dané předměty vyzvednout v kteroukoli denní či noční hodinu, kterýkoli den v týdnu. Tím výrazně šetříte čas, peníze a nervy. Doposud se tato činnost řešila přímým předáním klíčů majitelem, nebo pověřenou osobou, což přináší dosti problémů nejen pro hosta, ale i majitele či pověřenou osobu. Takže, pokud budete chtít předat někomu klíč, jednoduše jej umístíte do příslušné přihrádky (lze je samozřejmě i očíslovat) a dotyčná osoba si jej může kdykoli vyzvednout a pak jej tam zase vrátit. Po otevření boxu automaticky obdržíte SMS zprávu. Samotný box je realizovaný z 1,5 mm ocelové konstrukce, jejichž přední dvířka jsou členěna do jednotlivých přihrádek a řízená elektronikou, která je umístěna v levé části boxu. Jednotlivé přihrádky na pravé straně boxu se otevírají na základě elektrického impulsu a dojde k jejich automatickému otevření pomocí vestavěné pružiny. GSM Key Box lze použít jako volně stojící nebo uchycené ke zdi. V zadní části jsou čtyři montážní otvory včetně otvoru pro přivedení napájecího napětí v prostoru elektroniky. GSM Key Box obsahuje 1 řídicí desku elektroniky a 1 nebo více rozšiřujících desek (expandérů) s 8 FET transistory a to podle počtu ovládaných boxů, jelikož jeden expandér je schopen ovládat až 8 boxů. Celkově lze s jednou řídicí elektronikou ovládat až 98 boxů.



## Výhody našeho řešení:

Přístup k předávným věcem 24 hodin denně, 7 dní v týdnu

Neomezený čas vyzvednutí a navrácení věcí

Může sloužit jako poštovní schránka pro malé předměty

Lze dodávat GSM Key Boxy s 6, 8 a 16 přihrádkami. Jsou přidávat i další GSM Key Boxy až do celkového počtu 99 přihrádek.

Propracovaný systém ukládání či vyzvednutí poskytuje vysokou bezpečnost

Provoz z napájecího napětí 12-15V/5A

Snadná a rychlá montáž

GSM mail boxy v této sestavě jsou k dispozici kdykoli i bez přítomnosti jakékoli osoby

Všechny parametry lze spravovat dálkově bez fyzického přístupu k zařízení

K jedné přihrádce lze dálkově přiřadit až 4 tel. čísla pomocí SMS. Stejně tak je i mazat a nastavit nová čísla.

Otevření přihrádky pouhým prozvoněním nebo SMS

Dálková změna PIN kódu

Automatický kontrola systému, tzv. Watchdog

Přehrání firmwaru přes USB konektor

Funguje na všechny mobilní operátory v celém světě

## Jak to funguje?

Velmi jednoduše. Dálkově se nastaví tel. číslo prostřednictvím SMS daného zákazníka na příslušnou přihrádku s klíčem. Poté se hostovi (návštěvníkovi) odešle SMS nebo emailem číslo SIM karty umístěné v GSM Key Boxu (popřípadě SMS příkaz pro otevření dané přihrádky). Pak je host schopen si danou věc vyzvednout třeba i ve 3 hodiny ráno. Zákazník tedy má 2 možnosti ovládnutí GSM Key Boxu.

1. Prozvoní GSM Key Box. Hovor bude automaticky zrušen a sepne tranzistor pro otevření dveří včetně příslušného boxu s jeho klíčem nebo kartou. Transistor pro otevření dveří může a nebo nemusí být připojen, což znamená že dveře se otevřou nebo neotevřou, jelikož nebude vodič připojen k transistoru, který tyto dveře spíná.

2. Stiskne postupně 6-místný kód a rovněž se sepne tranzistor pro otevření dveří včetně příslušného boxu s jeho klíčem nebo kartou. Transistor pro otevření dveří může a nebo nemusí být připojen, což znamená že dveře se otevřou nebo neotevřou, jelikož nebude vodič připojen k transistoru, který tyto dveře spíná. Nový kód je možno použít až po přepnutí displeje do základního menu (viz úvodní obrázek) a poté je nutno počkat nejméně 5 vteřin. Jinak lze pro urychlení stisknout tlačítko # na klávesnici. Pro přepnutí na jinou jazykovou verzi stisknete tlačítko **A**.

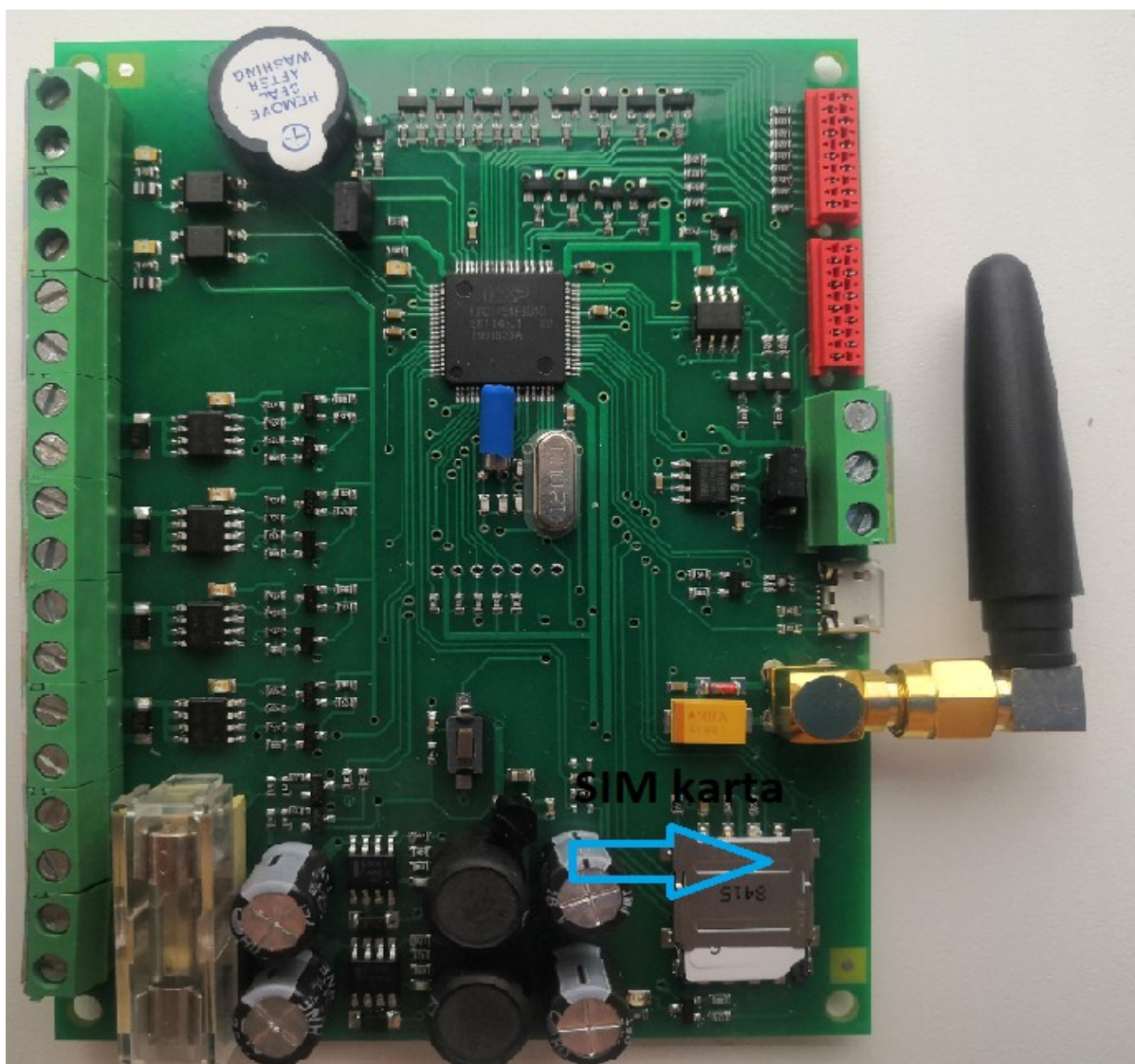
Po ukončení doby vypůjčení se jeho číslo vymaže, takže pak již daný zákazník nemá možnost se k obsahu přihrádky dostat. Majitel tedy ušetří jak peníze, tak i čas, neboť nemusí jezdit do penzionu, firmy nebo bytu, jenom proto, aby předal klíče či karty. Systém je velmi rychlý na změnu parametrů a zároveň pohodlný.

## Instalace GSM Key Boxu

Tento box je možno použít jako volně stojící nebo uchycený na zeď. Obsahuje 4 montážní otvory a to 2 vlevo, kde je umístěna elektronika a 2 na pravé straně, kde jsou jednotlivé boxy a to v boxu 1 a v boxu 6. Boxy jsou číslované od shora dolů, tzn. že box 1 a 2 jsou vedle displeje. K připojení zámku (pokud má odběr víc než 1,5A) lze použít klasický 8-žilový UTP kabel a to tak, že je nutno spojit vždy 2 žíly kabelu do jednoho, takže s 8 vodičů nám zůstane 6, jelikož ze čtyř budou po vzájemném spojení jen dva vodiče. **Přihrádky je nutno zavírat jemně a nikoliv tlačit silou.** K dispozici jsou 4 montážní otvory. Dva v prostoru elektroniky ( u varianty 6 a 8 přihrádek) a další dva při otevření 1. a 6. přihrádky, nebo 1. a 8. přihrádky. První přihrádku otevřete kódem 11111, šestou přihrádku kódem 66666 a 8. přihrádku kódem 88888. U varianty a 16 přihrádkami: 1. přihrádka 11111 8. přihrádka 88888 9. přihrádka 99999 a 16. přihrádka 10016. **Je-li zapojeno více přihrádek (boxů) najednou tak, například při variantě 32 přihrádek bude přihrádka 17 (box) otevřena kódem 10017 a přihrádka 32 kódem 10032. U sestavy 3 boxů se 8 přihrádkami bude přihrádka (box) 33 otevřena kódem 10033 a přihrádka 48 kódem 10048 atd. Napájecí zdroj vždy umíst'ujte mimo box! **Nedotýkejte se uzamykacího mechanismu, jenž tvoří plechový „zobáček“, aby nedošlo k jeho prohnutí či jinému mechanickému poškození.** Tento uzamykací mechanismus je z výroby nastaven tak, aby bez problémů fungoval !**

Výrobce neručí za poškození boxu při přepravě, nebo špatnou instalaci, či nesprávném používání. **Doporučujeme vždy zákazníky předem informovat o tom, jak přihrádky správně zavírat!** V případě zapojení či připojení jiných zařízení, které nejsou povoleny výrobcem, výrobce neručí za správnou funkci zařízení, a rovněž tak zaniká i záruka.

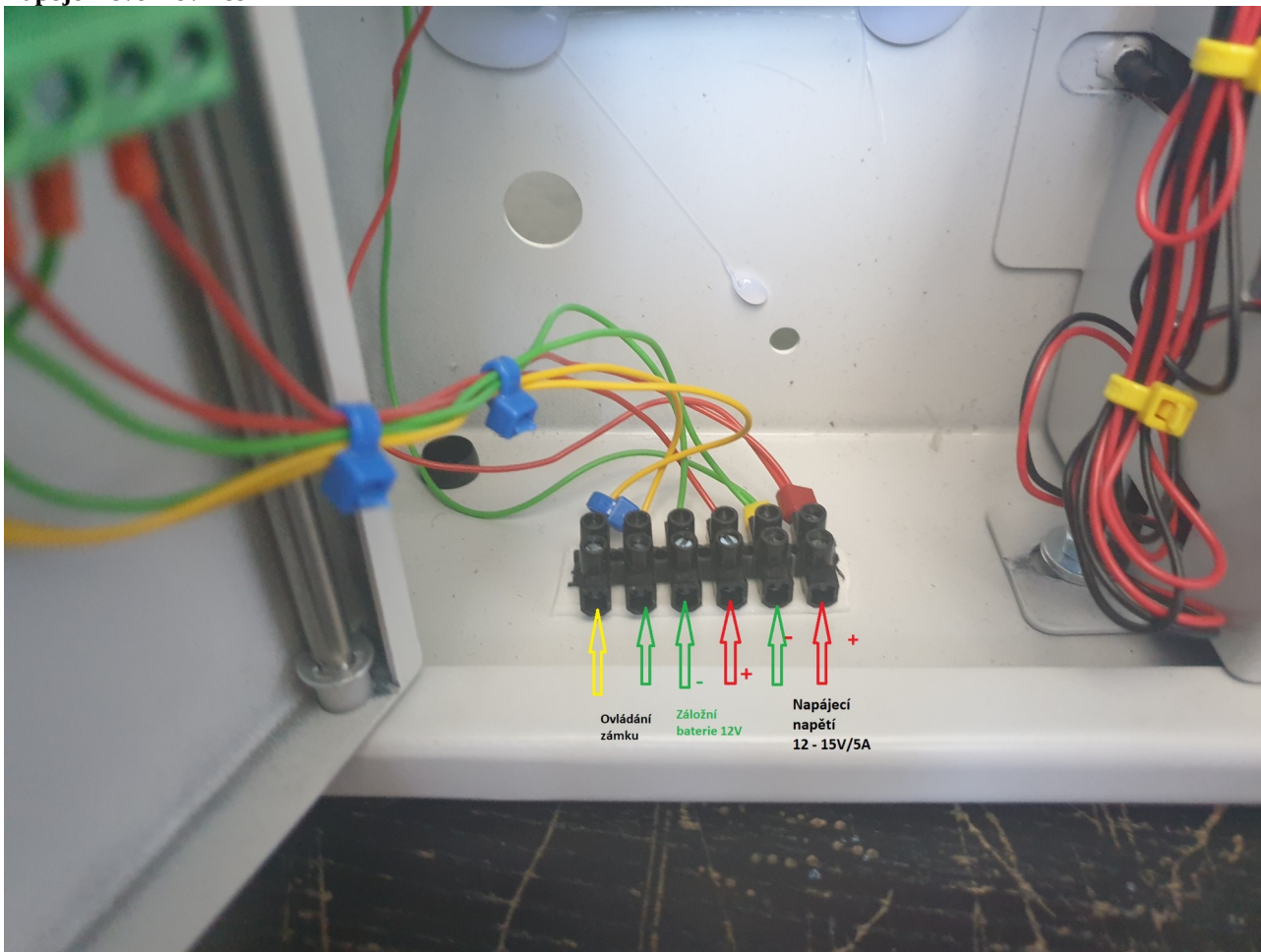
### Řídící (hlavní) deska elektroniky



#### Nastavení a zprovoznění boxu

1. **Nepřipojujte** napájecí napětí.
2. Otevřete část boxu pomocí klíče.
3. Držák SIM karty (viz šipka) posuňte lehce dozadu, zasuňte SIM kartu do držáku SIM karty (viz obrázek výše) a kryt SIM karty (viz šipka) potáhněte směrem dopředu (od zářezu karty). SIM karta nesmí obsahovat PIN, musí být tedy odblokována. Dále nesmí obsahovat žádné SMS ani přihlášení do hlasové schránky.
4. Připojte napájecí napětí na svorkovnici (viz obrázek níže).

## Zapojení svorkovnice



Napájení 12-15V/5A:  
+ napájení červená šipka  
- napájení zelená šipka

Zapojení záložní baterie  
+ napájení červená šipka  
- napájení zelená šipka

Záložní baterie není dobíjená, je ji tedy třeba po určité době cca půl roku až rok dobít na plnou kapacitu.

**Dále je možné rozšířit zapojení ještě o ovládání zámku vstupních dveří (volitelné), což je však nutno specifikovat v objednávce!**

Počkejte až se # na displeji změní na \*!

5. Nastavte jednotlivá telefonní čísla pro majitele a další spolumajitele. Celkem lze nastavit až 5 telefonních čísel. Odpovědní SMS, které posílá GSM Key Box jsou vždy posílány pouze na 1 číslo. Viz popis níže. Ostatní čísla mohou GSM Key Box ovládat a měnit všechny parametry, ale odpovědní SMS budou přicházet pouze na 1 číslo majitele! Tyto SMS odešlete na číslo SIM karty umístěné v GSM Key Boxu.

Na jeden box lze nastavit až 5 telefonních čísel zákazníků a 1 kód. Viz SMS příkazy.

6. Všechny elektromagnety jsou spínané pomocí FET tranzistorů, které jsou schopné spínat až 5 A.

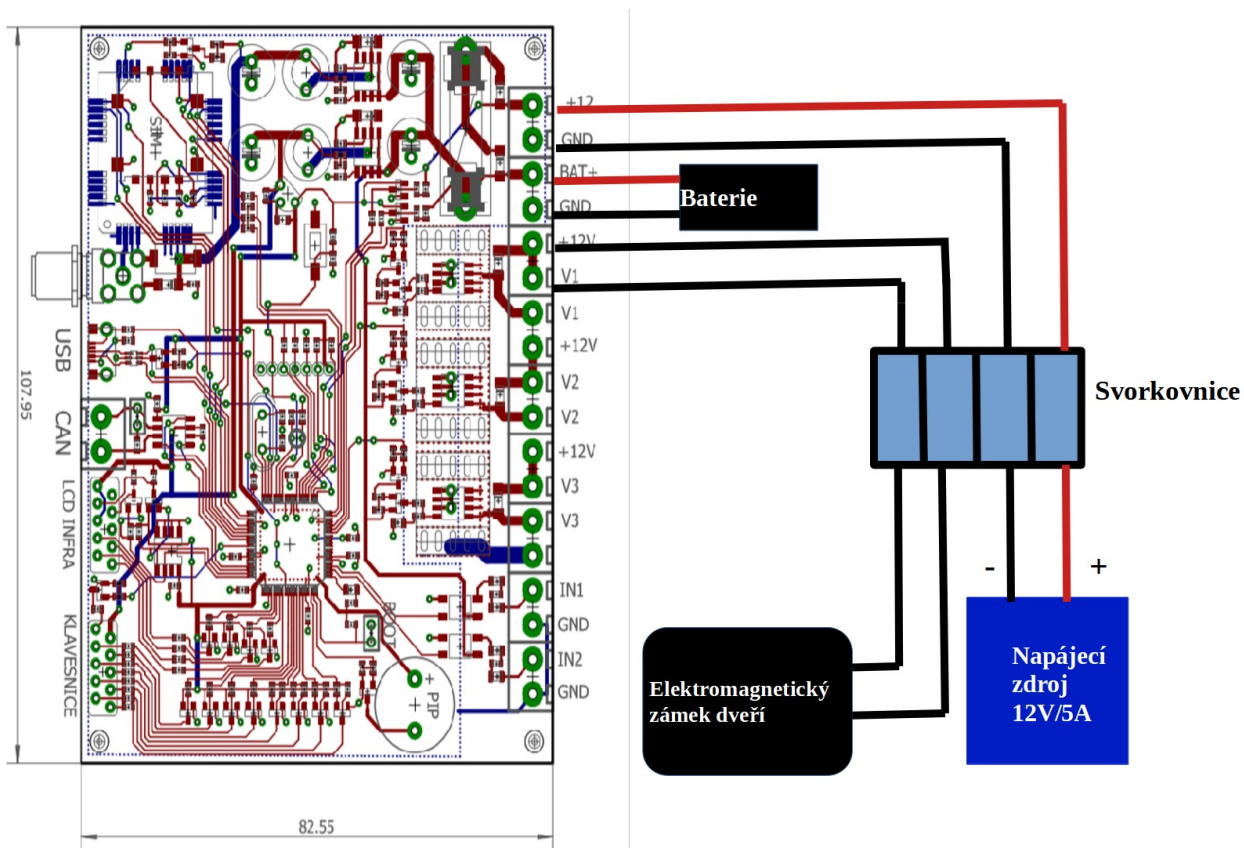
7. **Klíče umíst'ujte co nejdříve na pravou stranu, tj. co nejdále od uzavíracího mechanismu, aby nedošlo k jeho zablokování.**

8. **Připojení napájecího napětí může provést pouze odborník s vyhláškou 50/1978 Sb.**

# Zapojení GSM Key Boxu

Zapojení řídicí desky

Baterie není součástí dodávky!

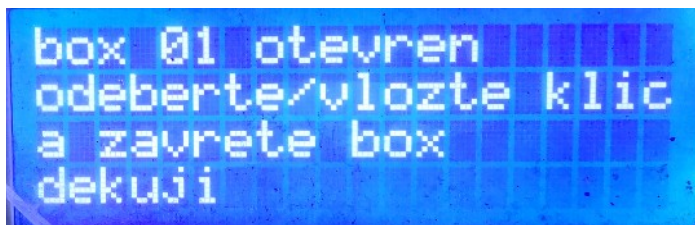


Praktické použití.

Zadejte 6-místný kód na klávesnici a objeví se následující obrazovka

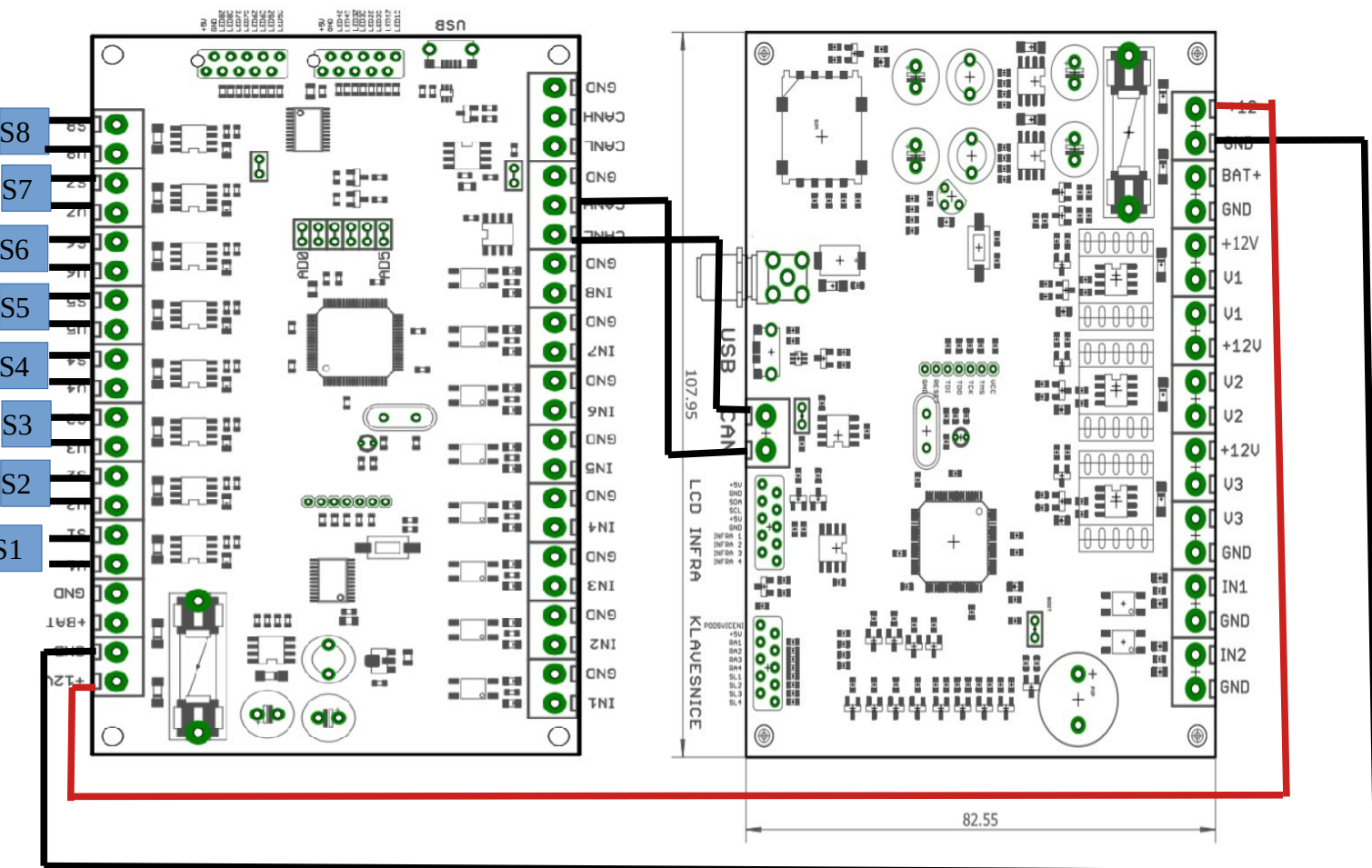


Poté se objeví následující obrazovka



Počkejte až se objeví předchozí obrazovka a teprve pak lze pokračovat zadáním dalšího kódu. Pokud potřebujete se dostat na předchozí obrazovku rychle, stiskněte tlačítko #.

## Zapojení řídicí a rozšiřující desky



Rozšiřující deska pro 8 výstupu

Řídicí (hlavní) deska

S1 až S8 = solenoidy pro otevírání boxů

## K dispozici můžeme nabídnout speciální servisní a nastavovací program (není v ceně boxu)

### Architektura ukládání telefonních čísel, kódů a dalších

Jednotlivé položky ukazují vše potřebné, jakým způsobem je organizovaná paměť mikroprocesoru a co lze nastavit v tomto programu.

Vlevo nahoře lze vidět políčko s **názvem hotelu**, pensionu, restaurace atd., kde si lze napsat vlastní text. Pod ním je **číslo serveru** a **číslo SIM karty** umístěné v GSM Key Boxu. Následuje číslo majitele na první pozici, na které chodí všechny odpovědní SMS, v případě že je v pozici **SMS na číslo** vybraná pozice 0. Pokud je vybraná pozice 1 kliknutím na šipku vpravo, odpovědní SMS chodí na druhé číslo v pořadí. Tady lze přidat další spolumajitele nebo osoby mající oprávnění ovládat GSM Key Box, celkem tedy 5 tel. čísel. Položka **dveře** a **box** ukazuje dobu sepnutí elektromagnetu dveří a jednotlivých boxů, Tyto hodnoty je nutno dělit 10, takže doba sepnutí dveří v tomto případě je 5 vteřin a doba sepnutí elektromagnetů jednotlivých boxů je 1 vteřina! **Heslo klávesnice** je určeno pro majitele a personál k ovládání jednotlivých boxů nebo postupném otevření všech boxů, z výroby je nastavena hodnota 000000. Tato část se týká výlučně majitelů hotelů, pensionů apod. Pokud tedy chce majitel nebo personál otevřít např. Box č. 3 použitím této volby, nejdříve „vytřuká“ 000000 poté číslici 3 a následně # a otevře se přihrádka 3. Pro postupné otevření všech boxů „nařuká“ 000000, pak 00 a poté stiskne #.

Uprostřed je sloupec s názvem **Seznam hesel**, který ukazuje všechna hesla uložená pro jednotlivé boxy. Pro každý box je určen pouze 1 kód.

Na pravé straně je sloupec s názvem **Seznam čísel**, která ukazují seznam všech telefonních čísel přiřazených k jednotlivým boxům. Zde je možno k jednomu boxu (Přihrádce) přiřadit až 5 telefonních čísel.

# SMS příkazy

Tyto příkazy posílejte s časovou prodlevou cca 3-5 vteřin, aby je mohl mikroprocesor zpracovat. V případě, že neobdržíte odpovědní SMS, pošlete SMS příkaz znovu.

## 1A) Nové telefonní číslo majitele

Pro čísla majitelů je vyhrazena speciální paměť na 5 telefonních čísel s číslem boxu 1. Je zcela oddělena od programování kódů na jednotlivé boxy i na telefonní čísla pro jednotlivé boxy, které se programují jinými příkazy. Těmito telefonními čísly a kódem lze však ovládat všechny boxy.

**Příkazová SMS: \*\*pinYYYY\*01\*nn\*XXXXXXXXXXXX\***

kde X je číslo telefonu (může být i s mezinárodní předvolbou) bez znaménka „+“  
Y jsou 4 číslice pin kódu (z výroby nastavené na 0000)

**Příklad: \*\*pin0000\*01\*nn\*420776852159\***

číslo 420776852159 bude zapsáno vždy a pouze na první pozici boxu 01. Zařízení pošle SMS se seznamem čísel přiřazených danému boxu. Pošle-li se jiné číslo v tomto SMS příkazu bude stávající číslo vymazáno a nahrazeno novým.

## 1B) Odpovědní SMS

jmeno hotelu/pensionu  
pridano cislo majitele  
420776852159  
?  
?  
?  
?  
z cisla +420776753520

## 2A) Uložení tel. čísla pro další spolumajitele

**Příkazová SMS: \*\*pinYYYY\*01\*nall\*XXXXXXXXXXXX\***

XXXXXXXXXX – telefonní číslo

**Příklad: \*\*pin0000\*01\*nall\*420777555333\***

Nastaví toto tel. číslo na další volnou pozici majitele.

## 2B) Odpovědní SMS

jmeno hotelu/pensionu  
pridano cislo majitele  
420776852159  
420777555333  
?  
?  
?  
z cisla +420776753520



### 3A) Zmazání telefonního čísla spolumajitele

**Příkazová SMS: \*\*pinYYYY\*01\*ep\*X\***

kde X je číslo pozice boxu.

**Příklad: \*\*pin0000\*01\*ep\*2\***

bude vymazáno telefonní číslo 420777555333 na druhé pozici majitelů.

### 3B) Odpovědní SMS

jmeno hotelu/pensionu

pridano cislo majitele

420776852159

?

?

?

?

z cisla +420776753520

### 4A) Seznam tel. čísel majitele

**Příkazová SMS: \*\*pinXXXX\*01\*ln\***

Po odeslání tohoto SMS příkazu přijde SMS se seznamem telefonních čísel majitelů.

**Příklad: \*\*pin0000\*01\*ln\***

### 4B) Odpovědní SMS

jmeno hotelu/pensionu

seznam cisel majitele

420776852159

?

?

?

?

z cisla +420776753520

### 5A) Uložení kodu pro všechny boxy pro majitele a personál

**Příkazová SMS: \*\*pinXXXX\*01\*code\*NNNNNN**

NNNNNN – 6 místný číselný kód

**Příklad: \*\*pin0000\*01\*code\*123456\***

Nastaví tento kód na všechny boxy. Lze jim ovládat všechny boxy, jen se musí zvolit číslo daného boxu a to ve formátu 01,02,03.. atd. a pak stisknout #. Pokud stisknete 00 a pak # otevřou se postupně všechny boxy.

### 5B) Odpovědní SMS

(název hotel, pensionu ad)

zmenen kod klavesnice pro

vsechny boxy na 123456

z cisla +420776753520

## 6A) Přidání kódu boxu (příhrádky) nebo jeho změna pro zákazníky

**Příkazová SMS: \*\*pinYYYY\*uu\*apc\*nnnnnn\***

uu jsou číslice určující pořadové číslo boxu, vždy ve dvoumístném tvaru a to 02, 03, 04 atd.  
**apc = add position code**

**Příklad: \*\*pin0000\*02\*apc\*112233\***

bude přidán kód na pozici boxu č. 2. Zařízení pošle SMS se seznamem čísel přiřazených danému boxu.

## 6B) Odpovědní SMS

Hotel (název hotel, pensionu ad)  
přidan kod pro box  
c.02:112233 z čísla  
+420776753520

## 7A) Nastavení názvu firmy

**Příkazová SMS: \*\*pin0000\*01\*text\*YYYYYYYY\***

kde YYYYYYY = požadovaný text zobrazený na 1. řádku displeje.

**Příklad: \*\*pin0000\*01\*text\*selax electronics\***

## 7B) Odpovědní SMS

selax electronics  
navez zarizeni: 0000 z čísla  
+420776753520

## 8A) Nastavení doby sepnutí dveří

**Příkazová SMS: \*\*pin0000\*01\*timed\*YY\***

YY – počet vteřin

**Příklad: \*\*pin0000\*01\*timed\*1\***

**Doba sepnutí dveří je 5 vteřin. Doporučujeme nízkoodběrový zámek max. 300 mA. Max. doba sepnutí je 5 vteřin!**

## 8B) Odpovědní SMS

(název hotel, pensionu ad)  
delka sepnuti dveri v sec.: 1  
z čísla +420776753520

## 9A) Nastavení doby sepnutí elektromagnetu pro všechny boxy (příhrádky)

**Příkazová SMS: \*\*pin0000\*01\*timeb\*YY\***

YY – počet vteřin

**Příklad: \*\*pin0000\*01\*timeb\*1\***

Doba sepnutí všech boxů je 1 vteřina. **Max. doba sepnutí je 2 vteřiny!!**

## 9B) Odpovědní SMS

(název hotel, pensionu ad)  
delka sepnutí boxu v sec.: 1  
z čísla +420776753520

## 10A) Otevření jednotlivých boxů (příhrádek) pomocí SMS

**Příkazová SMS: \*\*pin0000\*uu\*nb\***

uu – číslo boxu

**Příklad: \*\*pin0000\*03\*nb\***

## 10B) Odpovědní SMS

(název hotel, pensionu ad)  
otevřen box c. 3  
z čísla +420776753520

## 11A) Otevření všech boxů (příhrádek) prostřednictvím SMS

**Příkazová SMS: \*\*pin0000\*01\*allb\***

**Příklad: \*\*pin0000\*01\*allb\***

## 11B) Odpovědní SMS

(název hotel, pensionu ad)  
otevřeny všechny boxy  
z čísla +420776753520

## 12A) Nastavení telefonních čísel zákazníků (lze uložit až 5 tel. čísel)

Pozor! U každé příhrádky musí být vždy jedinečné číslo (čísla). Zadaná čísla se nesmí opakovat u dalších příhrádek, nelze tedy naprogramovat stejné číslo na více příhrádek!

**Příkazová SMS: \*\*pinXXXX\*uu\*nc\*NNNNNNNNN\***

uu – číslo boxu

NNNNNNNNN – tel. číslo zákazníka

Pokud je plný seznam, přepíše se poslední místo.

**Příklad: \*\*pin0000\*01\*nc\*777555333\***

### 12B) Odpovědní SMS

(název hotel, pensionu ad)  
přidáno tlf. číslo  
777555333  
z čísla +420776753520

### 13A) Smazání všech tel. čísel zákazníků u jednoho boxu (příhrádky)

**Příkazová SMS: \*\*pinXXXX\*uu\*dcc\***

uu – číslo boxu  
Y – pozice tel. Čísla (1 až max. 5)

**Příklad: \*\*pin0000\*04\*dcc\***

vymaže všechny čísla pro box č. 4

### 13B) Odpovědní SMS

(název hotel, pensionu ad)  
smazána všechny čísla pro  
box c. 4  
z čísla +420776753520

### 14A) Změna PIN kódu

**Příkazová SMS:\*\*pinXXXX\*uu\*npc\*YYYY\***

uu – číslo boxu  
YYYY – nový pin

**Příklad: \*\*pin0000\*01\*npc\*1234\***

nastaví nový kód na 1234. **Upozornění: Tento kód je zapotřebí si někde uložit nebo zapsat. Pokud nebudete znát správný pin systém nebude fungovat!**

### 14B) Odpovědní SMS

(název hotel, pensionu ad)  
nový pin: 1234 z čísla  
číslo +420776753520

### 15A) Otevření telefonem zákazníkem

**Zákazník prozvoní číslo SIM karty od GSM Key Boxu.  
Poté bude hovor zrušen a otevře se příslušný box a transistor pro otevření dveří.**

### 15B) Odpovědní SMS

(název hotel, pensionu ad)  
prozvonění telefonem z  
číslo +420776753520

### **16A) Otevření kódem**

Zákazník stiskne 6-stný kód číslo. Jakmile bude stisknuto poslední číslo, sepne transistor pro otevření dveří a otevře se příslušná přihrádka.

### **16B) Odpovědní SMS**

(název hotel, pensionu ad)  
z klavesnice otevřen box c.  
2  
kodem 112233

### **17A) Otevření boxu (přihrádky) majitelem (majiteli pro hosta nebo zákazníka)**

Majitel prozvoní GSM Key Box, rozsvítí se displej a objeví se nápis

zadejte číslo boxu  
a stiskněte #  
—  
D znak zpět

Pak stačí zadat pouze číslo boxu, např. 2, 5, 8, 16 atd. A stisknout #. Daná přihrádka se otevře.

### **17B) Odpovědní SMS**

(název hotel, pensionu ad)  
prozvoněním  
otevřen box c:2  
z čísla 778524982

### **Technické parametry:**

Napájecí napětí: 12-15V/5A  
Maximální proud solenoidu: 2 A  
Maximální proud dveřního el. zámku : 2 A  
Počet telefonních čísel zákazníků: podle počtu boxů (až 5 na jeden box (přihrádku))  
Počet telefonních čísel zákazníků pro 8 boxů: 40  
Počet zákaznických kódů: 1/box (přihrádku)  
Počet tel. čísel majitelů: 5  
Počet univerzálních kódů: 1  
Počet spínacích FET transistorů  
na přídatném modulu: 8  
Počet připojitelných přídatných modulů: 12  
Nastavení doby sepnutí solenoidů u jednotlivých přihrádek: 1 - 2 vteřiny  
Nastavení doby sepnutí dveří: 0 - 5 vteřin  
GSM frekvence: 850/900/1800/1900MHz  
Pracovní teplota: -30 C až + 70 C  
Skladovací teplota: -40 až + 80C  
Vnější rozměry (š x v x h): dle typu boxu (viz přídatný obrázek na webu)  
Jazyky na displeji: čeština, angličtina, italština a němčina (výhledově)